

PPP 용 시리얼 컨버터

EZU-100 사용자 설명서

Version 2.0

2010-05-11



솔내시스템(주)

<http://www.sollae.co.kr>

목차

1	제품 개요	- 6 -
1.1	개요	- 6 -
1.2	구성품	- 6 -
2	제품 사양	- 7 -
2.1	제품 사양	- 7 -
2.2	하드웨어 인터페이스	- 8 -
2.2.1	치수	- 8 -
2.2.2	JP1 사양	- 8 -
2.2.3	JP2 사양	- 9 -
2.2.4	전원	- 9 -
2.2.5	리셋	- 9 -
2.2.6	시리얼 포트 인터페이스	- 9 -
2.2.7	USB 인터페이스	- 9 -
2.2.8	ISP	- 10 -
2.3	응용 회로도	- 11 -
3	사용하기	- 12 -
3.1	동작 과정	- 12 -
3.1.1	용어 정의	- 12 -
3.1.2	모뎀 전화 걸기(Dialing)	- 12 -
3.1.3	데이터 통신	- 13 -
3.1.4	통신 단계	- 14 -
3.2	사용자 명령어	- 15 -
3.2.1	용어 정의	- 15 -
3.2.2	명령어 형식	- 15 -
3.2.3	응답코드 형식	- 15 -
4	EZU-100 명령어	- 17 -
4.1	D0/D1: DTR High/Low	- 17 -
4.1.1	명령어 설명	- 17 -
4.1.2	사용 예	- 17 -
4.2	DN: PPP Down	- 18 -
4.2.1	명령어 설명	- 18 -
4.2.2	사용 예	- 18 -
4.3	E0/E1: Local Echo Off/On	- 19 -

4.3.1	명령어 설명.....	- 19 -
4.3.2	사용 예.....	- 19 -
4.4	EC: Escape Character	- 20 -
4.4.1	명령어 설명.....	- 20 -
4.4.2	사용 예.....	- 20 -
4.5	ES: Erase Script	- 21 -
4.5.1	명령어 설명.....	- 21 -
4.5.2	사용 예.....	- 21 -
4.6	FC: Flow Control.....	- 22 -
4.6.1	명령어 설명.....	- 22 -
4.6.2	사용 예.....	- 22 -
4.7	HE: Help	- 23 -
4.7.1	명령어 설명.....	- 23 -
4.7.2	사용 예.....	- 23 -
4.8	ID/PW: PAP/CHAP User ID, Password	- 24 -
4.8.1	명령어 설명.....	- 24 -
4.8.2	사용 예.....	- 24 -
4.9	LA: Local IP Address.....	- 25 -
4.9.1	명령어 설명.....	- 25 -
4.9.2	사용 예.....	- 25 -
4.10	P0/P1: USB Power Off/On	- 26 -
4.10.1	명령어 설명.....	- 26 -
4.10.2	사용 예.....	- 26 -
4.11	PA: Peer Host Address.....	- 27 -
4.11.1	명령어 설명.....	- 27 -
4.11.2	사용 예.....	- 27 -
4.12	PI: Product Information	- 28 -
4.12.1	명령어 설명.....	- 28 -
4.12.2	사용 예.....	- 28 -
4.13	PP: Peer TCP/UDP Port	- 29 -
4.13.1	명령어 설명.....	- 29 -
4.13.2	사용 예.....	- 29 -
4.14	SC: Send Comment to peer TCP host	- 30 -
4.14.1	명령어 설명.....	- 30 -
4.14.2	사용 예.....	- 30 -
4.15	SD: Script Delay.....	- 31 -
4.15.1	명령어 설명.....	- 31 -
4.15.2	사용 예.....	- 31 -

4.16	SE: Send ICMP Echo Message (Ping)	- 32 -
4.16.1	명령어 설명	- 32 -
4.16.2	사용 예	- 33 -
4.17	ST: EZU-100 Status	- 34 -
4.17.1	명령어 설명	- 34 -
4.17.2	사용 예	- 34 -
4.18	T0/T1: Trace Off/On	- 35 -
4.18.1	명령어 설명	- 35 -
4.18.2	사용 예	- 35 -
4.19	TA: TCP Accept	- 36 -
4.19.1	명령어 설명	- 36 -
4.19.2	사용 예	- 37 -
4.20	TB: Baud Rate of TE2	- 38 -
4.20.1	명령어 설명	- 38 -
4.20.2	사용 예	- 38 -
4.21	TD: Data Bits of TE2	- 39 -
4.21.1	명령어 설명	- 39 -
4.21.2	사용 예	- 39 -
4.22	TL: TCP Local Port	- 40 -
4.22.1	명령어 설명	- 40 -
4.22.2	사용 예	- 40 -
4.23	TO: TCP Open	- 41 -
4.23.1	명령어 설명	- 41 -
4.23.2	사용 예	- 42 -
4.24	TP: Parity of TE2	- 43 -
4.24.1	명령어 설명	- 43 -
4.24.2	사용 예	- 43 -
4.25	TS: Stop bit of TE2	- 44 -
4.25.1	명령어 설명	- 44 -
4.25.2	사용 예	- 44 -
4.26	UE: Unlock EEPROM	- 45 -
4.26.1	명령어 설명	- 45 -
4.26.2	사용 예	- 45 -
4.27	UL: UDP Local Port	- 46 -
4.27.1	명령어 설명	- 46 -
4.27.2	사용 예	- 46 -
4.28	UP: PPP UP	- 47 -
4.28.1	명령어 설명	- 47 -

4.28.2	사용 예.....	- 48 -
4.29	US: UDP Send.....	- 49 -
4.29.1	명령어 설명.....	- 49 -
4.29.2	사용 예.....	- 50 -
4.30	V0/V1: Verbose Response Off/On.....	- 51 -
4.30.1	명령어 설명.....	- 51 -
4.30.2	사용 예.....	- 52 -
4.31	VS: View Script.....	- 53 -
4.31.1	명령어 설명.....	- 53 -
4.31.2	사용 예.....	- 53 -
4.32	WS: Write Script.....	- 54 -
4.32.1	명령어 설명.....	- 54 -
4.32.2	사용 예.....	- 54 -
5	등작 및 사용 예.....	- 55 -
5.1	설정 값 변경.....	- 55 -
5.2	스크립트 저장 및 삭제.....	- 56 -
5.3	PPP 연결.....	- 57 -
5.3.1	CDMA 네트워크에서 PPP 접속 실패 예.....	- 57 -
5.3.2	CDMA 네트워크에서 PPP 접속 성공 예.....	- 57 -
5.3.3	PPP 접속 종료.....	- 58 -
5.4	TCP 통신.....	- 59 -
5.4.1	TCP 접속 실패 예.....	- 59 -
5.4.2	TCP 접속 성공 예.....	- 59 -
5.4.3	TCP 접속 종료.....	- 60 -
5.4.4	외부 호스트로부터의 TCP 접속 종료 예.....	- 61 -
5.4.5	EZU-100이 TCP 접속을 종료하는 예.....	- 62 -
5.5	UDP 통신.....	- 63 -
5.5.1	UDP 데이터 송/수신 예.....	- 63 -
6	기술지원 / 보증기간 / 주의사항.....	- 64 -
6.1	기술지원.....	- 64 -
6.2	보증.....	- 64 -
6.2.1	환불.....	- 64 -
6.2.2	무상 A/S.....	- 64 -
6.2.3	유상 A/S.....	- 64 -
6.3	주의사항.....	- 64 -
7	제품 주문 정보.....	- 65 -

8 문서 변경 이력..... - 66 -

1 제품 개요

1.1 개요

인터넷의 발달로 인해 인터넷을 통한 데이터 통신기능에 대한 수요가 늘어가는 것이 최근의 추세입니다. 인터넷을 통한 데이터 통신을 하기 위해서는 인터넷 통신규약인 TCP/IP 프로토콜을 사용해야 합니다. 즉, 어떤 장비를 인터넷에 연결하려면 반드시 TCP/IP 프로토콜을 구현해야 합니다. TCP/IP를 구현하려면 직접 TCP/IP 프로토콜을 구현하거나, 공개된 TCP/IP를 이식하거나, 운영체제(OS)를 사용해야 합니다. 그러나 위의 방법들은 시간, 비용, 기술적인 측면에서 부담이 됩니다.

솔내시스템의 직렬 ↔ TCP/IP 프로토콜 변환기 제품군인 ezTCP 시리즈는 “단지 직렬포트에 연결함”으로써 TCP/IP 통신기능(인터넷 통신기능)을 제공합니다. ezTCP는 직렬포트에서 온 데이터를 TCP/IP 처리 후 인터넷으로 보내고, 인터넷으로부터 온 데이터는 TCP/IP 처리 후 실제 데이터를 직렬포트로 내보내는 기능을 제공합니다.

EZU-100은 ezTCP 제품군중 PPP를 통한 TCP/IP 통신을 제공하는 제품으로 EZU-100의 한쪽 시리얼 포트는 사용자 장비에 연결하고, 다른 한쪽의 USB 포트는 핸드폰, HSDPA 단말기 등 USB 단말기 등에 연결하여, 당사에서 제공하는 명령어 형식으로 PPP 접속 후 TCP 또는 UDP 통신을 하는 것입니다.

EZU-100은 명령어에 따라서 TCP 클라이언트 모드, TCP 서버모드, UDP 데이터 전송, PING 전송 기능 등 다양한 기능을 제공합니다.

1.2 구성품

- EZU-100 본체
- EZU-100 Evaluation 보드 (옵션)
- 5V 전원 어댑터 (옵션)
- RS232 시리얼 크로스 케이블 (옵션)

2 제품 사양

2.1 제품 사양

전원	입력전압	3.3V
	소비전류	26mA typical
제품크기	34mm x 20mm	
무게	약 5 g	
인터페이스	시리얼 - TE2	2mm pitch 1x10 connector
	USB - MT2	2mm pitch 1x10 connector
직렬포트-DTE	UART (1,200 bps ~ 230,400 bps)	
USB-모뎀	USB 2포트(1포트만 사용 가능함) CDMA, HSDPA 모뎀	
온도	동작온도: 0 ~ 55℃, 저장온도: -40 ~ 85℃	
프로토콜	TCP, UDP, IP, ICMP, PPP, TELNET, PAP, CHAP USB host, USB Communication Class	
제공 프로그램	ezTerm	테스트용 소켓통신 프로그램
	uflash	시리얼을 이용한 펌웨어 다운로드 프로그램

표 2-1 제품 사양

- ☞ 프로그램과 펌웨어는 당사 홈페이지(<http://www.sollae.co.kr>)에서 다운로드 받을 수 있습니다.

2.2 하드웨어 인터페이스

2.2.1 치수

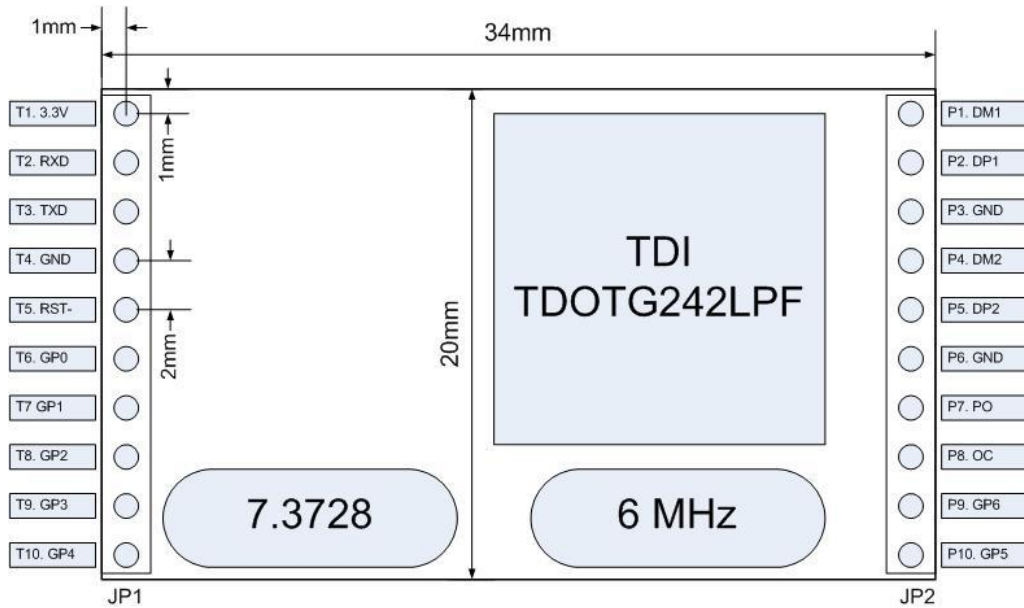


그림 2-1 치수

2.2.2 JP1 사양

표 2-2 JP1 사양

번호	설명	방향	필수
T1	VCC(3.3V Input)		●
T2	Receive UART data from TE2	I	●
T3	Transmit UART data to TE2	O	●
T4	Ground		●
T5	Reset EZU-100 active Low	I	
T6	GP0 (Reserved)	I/O	
T7	GP1 – ISP	I	
T8	GP2 (Reserved)	I/O	
T9	GP3 – RTS	O	
T10	GP4 - CTS	I	

☞ GP0, 2는(T6, T8) 제품 내부적으로 ISP 모드 동작과 관련 된 핀 이므로 연결하지 마십시오.

2.2.3 JP2 사양

표 2-3 JP2 사양

번호	설명	방향	필수
P1	Port 1 USB DATA -	I/O	●
P2	Port 1 USB DATA +	I/O	●
P3	Ground		●
P4	Port 2 USB DATA - (Unused)	I/O	
P5	Port 2 USB DATA + (Unused)	I/O	
P6	Ground		●
P7	PO (USB Power On/Off)	O	●
P8	OC (Over Current)	I	●
P9	GP6 (Reserved)	I/O	
P10	GP5 (Reserved)	I/O	

☞ GP5, 6은(P9, 10) 제품 내부적으로 사용되는 핀 이므로 연결하지 마십시오.

2.2.4 전원

EZU-100은 전원으로 3.3V 를 사용하지만, USB 장치를 위한 5V 전원도 필요합니다.

2.2.5 리셋

리셋은 Active LOW(최소 1.5 μ s 이상) 이며, 리셋 포트는 T5 입니다.

2.2.6 시리얼 포트 인터페이스

EZU-100은 1개의 시리얼 포트가 있으며 이 포트는 사용자 단말기(TE2)에 연결되는 포트이며, 전송할 데이터가 많지 않을 경우에는 UART를 RXD, TXD만 연결해도 무방합니다.

시리얼 포트의 신호 레벨은 3.3V입니다. 따라서 이 포트는 사용자의 필요에 따라서 RS232 드라이버를 통해서 RS232로 사용자 단말기(TE2)와 연결될 수도 있습니다.

EZU-100은 RTS/CTS 흐름제어 기능을 제공합니다. RTS와 CTS는 GP3, GP4에 인터페이스 되어 있습니다.

☞ EZU-100의 펌웨어는 1200bps ~ 230400bps를 지원하지만 이것은 최대 전송속도(Data Throughput)를 의미하지는 않습니다. EZU-100의 평균 전송속도는 약 5K bps 입니다.

2.2.7 USB 인터페이스

EZU-100 에는 2개의 USB 포트(USB1, USB2)가 있으나 현재는 USB1만 사용할 수 있습니다. USB는 USB 호스트 기능과 USB Communication Class가 내장되어 있기 때문에 휴대폰을 이용한 통신이 가능합니다.

USB 연결을 위해서 USB 장치를 위한 약간의 전원회로가 필요합니다. 다음은 전원회로의 블록도 입니다.

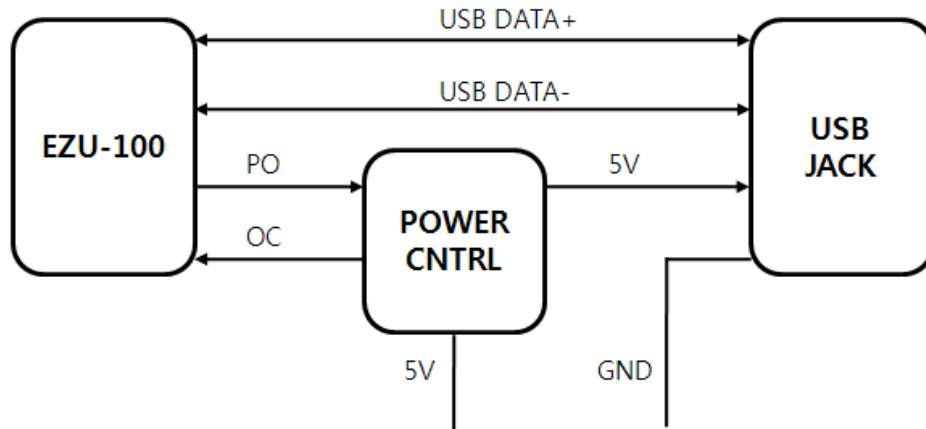


그림 2-2 USB 인터페이스

PO 핀은 USB 디바이스 쪽 전원을 공급해주는 파워 컨트롤 칩의 전원공급에 관련한 출력신호로 Low 면 파워컨트롤이 USB 포트에 전원을 공급하고 PO핀이 High면 전원을 공급하지 않습니다. 사용자는 P0/P1 명령어로 USB 디바이스에 전원을 제어할 수 있습니다.

USB 디바이스에 전원 인가	PO: Low
USB 디바이스에 전원 비인가	PO: High

OC 핀은 파워컨트롤 칩에 과 전류가 흐르면 EZU-100에 알려주는 핀입니다. 과부하가 걸리면 파워컨트롤 칩은 Low 신호를 EZU-100에 보내줘야 하며, 정상적인 경우에는 High 신호를 보내줘야 합니다.

Power Control Chip에서 Over Current 발생	OC: Low
Power Control Chip에서 정상적인 전류가 공급되는 상태	OC: High

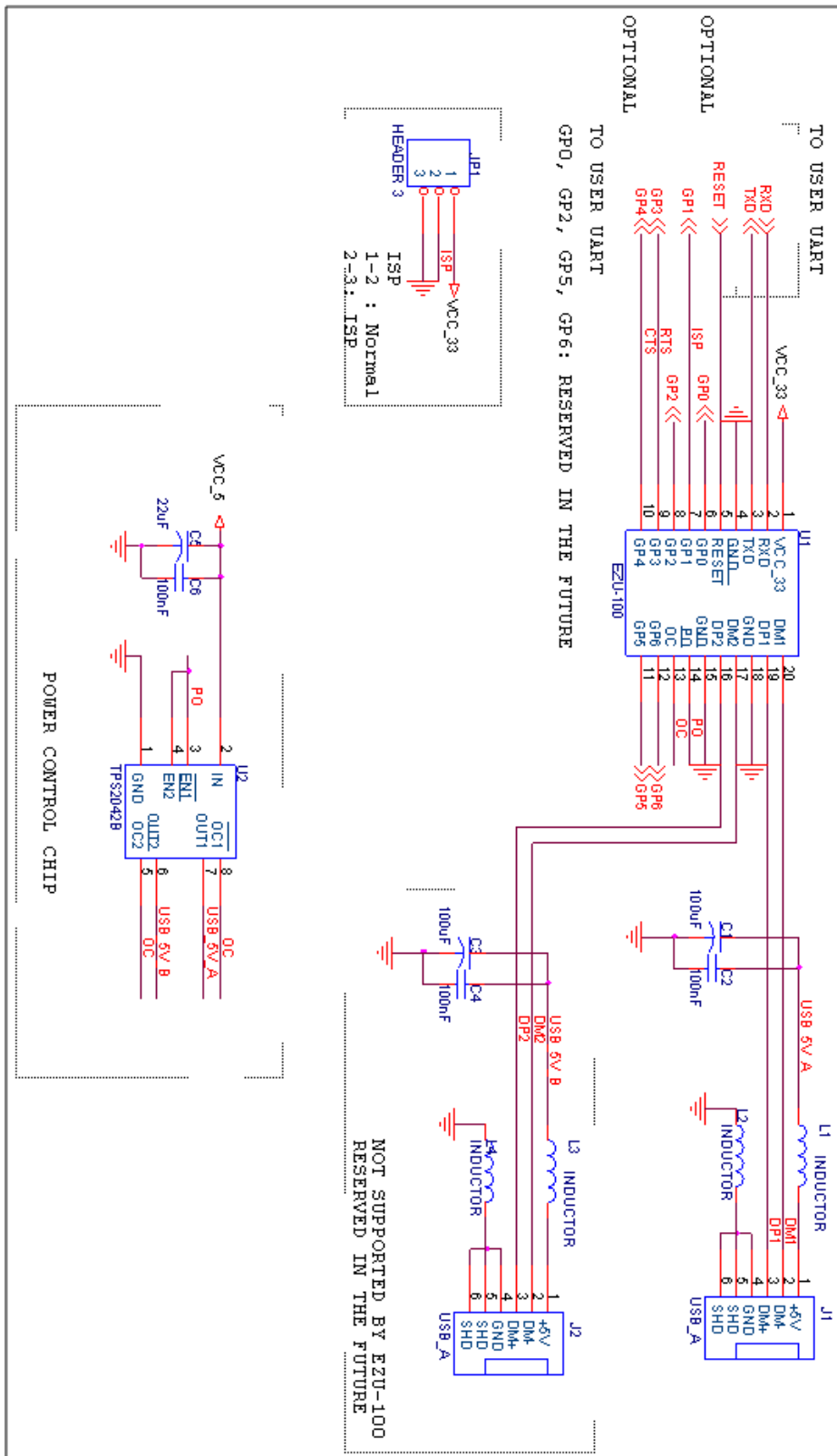
파워컨트롤 칩으로는 TI사의 TPS2042BD를 추천합니다.

2.2.8 ISP

EZU-100은 부팅 시 ISP핀(GP1)을 체크하여 이 핀이 High면 일반 모드로 동작하고 이 핀이 Low 이면 ISP 모드로 동작합니다. 일반 모드는 정상적인 통신 모드이며, ISP 모드는 EZU-100의 펌웨어를 시리얼 포트를 통해서 다운로드 하는 모드입니다.

이 핀은 향후를 대비하여 다음섹션에 있는 회로도 와 같이 인터페이스를 해 놓기를 권장합니다.

2.3 이 영 회 판 보



3 사용하기

3.1 동작 과정

3.1.1 용어 정의

EZU-100은 1개의 직렬 포트와 1개의 USB포트를 장착하고 있습니다. 직렬 포트는 인터넷 통신 기능을 추가할 장비에 연결되고 다른 쪽의 USB 포트는 휴대 전화기나 모뎀에 연결됩니다. 설명의 편의를 위해서 각각의 구성 요소와 포트의 명칭을 다음과 같이 정의하겠습니다.



그림 3-1 용어 정의

3.1.2 모뎀 전화 걸기(Dialing)

무선 인터넷 통신 기능이 지원되는 휴대 전화기는 USB를 통해서 모뎀처럼 동작합니다. 다이얼링 과정도 일반 모뎀과 유사하며 "AT 명령어"를 이용해 패킷 망에 접속 할 수 있습니다. 다음은 휴대 전화기를 통해 패킷 망에 접속하기 위한 다이얼링 과정 예입니다.



그림 3-2 휴대 전화기를 이용한 모뎀 다이얼링 예

☞ 인터넷 서비스 제공 업체(ISP) 혹은 제조사에 따라 모뎀 설정 및 다이얼링을 위한 AT 명령어가 다를 수 있습니다. 따라서 각각의 사용자 환경에 따른 모뎀 다이얼링 과정은 모뎀 제조사 혹은 인터넷 서비스 제공 업체(ISP)에 문의하십시오.

3.1.3 데이터 통신

데이터 통신을 위해서는 TE2 시리얼 포트에서 "그림 3-2" 예와 같이 AT 명령어를 통해 모뎀 설정 및 다이얼링 후 EZU-100에 "UP" 명령어를 전송해서 PPP 접속 과정을 수행해야 합니다. PPP 접속 과정이 성공적으로 끝나면 "US" 와 "UL" 명령으로 인터넷에 연결된 호스트와 UDP 데이터를 송/수신할 수 있고, "TO" 명령으로 인터넷에 연결되어 있는 호스트 컴퓨터에 TCP 접속하여 원하는 데이터를 송/수신 할 수 있습니다. TCP 데이터 송/수신이 끝나면 상대방 컴퓨터가 먼저 TCP 접속을 종료하거나 <ESC> 문자를 이용해서 EZU-100이 먼저 TCP 접속을 종료 할 수 있습니다. TCP 접속 종료 혹은 UDP 데이터 통신이 완료되면 DN 명령어로 PPP 접속을 종료시킨 후 전화를 끊는 과정을 수행해야 합니다. TCP 데이터 통신 과정을 정리하면 다음과 같습니다.

- | |
|--|
| <ol style="list-style-type: none"> 1. EZU-100에 USB 모뎀 연결 2. 모뎀 설정 후 전화 걸기(Dialing) 3. PPP 접속 시작(UP) 4. TCP 접속 시작(TO) 5. 데이터 송/수신 6. TCP 접속 종료(ESC x 3) 7. PPP 접속 종료(DN) 8. 전화 끊기 |
|--|

그림 3-3 TCP 데이터 통신 과정

☞ 명령어를 포함한 보다 자세한 실제 사용 예는 "[4 EZU-100 명령어](#)"와 "[5 동작 및 사용 예](#)"를 참조하십시오.

3.1.4 통신 단계

EZU-100은 그 동작 형태를 크게 다음 4가지의 통신 단계로 나눌 수 있으며 각 단계별 시리얼 포트의 데이터를 처리하는 방식이 다릅니다.

- USB 모뎀 연결 이전
USB 모뎀이 연결 되기 이전에는 TE2와 MT2는 통신이 불가능 합니다.
- USB 모뎀 연결 이후
EZU-100은 최초 전원 공급 시 TE2와 MT2의 시리얼 포트가 직접 연결된 상태로 유지시켜 줍니다. 즉, TE2의 시리얼 포트로부터 수신된 모든 문자를 MT2의 시리얼 포트로부터 수신된 모든 문자를 TE2로 전송합니다. TE2와 MT2의 직렬 포트가 직접 연결된 것으로 볼 수 있습니다. 단, Escape-Character(이하 <ESC>)가 TE2쪽 시리얼 포트에 입력되면 EZU-100은 <ESC> 이후부터 <CR>(16진수 0x0d) 문자까지를 명령어로 인식합니다. <ESC>는 기본적으로 '!' (16진수 0x21) 문자를 사용하지만 사용자가 원하는 문자로 변경할 수 있습니다.
- PPP 접속 명령 이후
PPP 접속 명령이 들어오면 TE2 쪽은 EZU-100 명령어 형식만 처리하고 나머지는 무시합니다. MT2 쪽은 PPP 데이터 처리를 위한 HDLC 데이터 형식만 인식합니다. PPP 접속 후에는 UDP 데이터를 송/수신할 수 있으며, TCP 접속을 할 수 있습니다.
- TCP 접속 중
TCP 접속 중에는 TE2 쪽에서 들어오는 모든 데이터를 TCP/IP/PPP로 처리하여 그 데이터를 MT2쪽으로 보내고, MT2 쪽에서 들어오는 TCP/IP/PPP 데이터를 처리하여 RAW 데이터를 TE2 쪽으로 전송합니다.

3.2 사용자 명령어

3.2.1 용어 정의

이 문서에서 사용할 용어를 다음과 같이 정의합니다.

표 3-1 용어 정의

용어	16진수	설명
<ESC>	-	EZU-100의 Escape Character입니다. 리부팅 후 초기값은 '(0x21) 입니다.
<CR>	0x0d	Carriage Return
<LF>	0x0a	Line Feed
<SP>	0x20	Space
<OP>	-	옵션 데이터이며 명령어에 따라 그 형식이 달라집니다.

명령어 형식을 표시하는 표에서 나오는 <> 나 () 안의 값이 아닌 것들은 ASCII 값입니다.
예를 들어 BR 이라고 하면 0x42, 0x52의 2 바이트를 의미합니다.

3.2.2 명령어 형식

EZU-100의 기본 명령어 형식 및 특징은 다음과 같습니다.

- 명령어 형식은 <ESC>로 시작해서 <CR>로 끝나며, 대/소문자를 구분하지 않습니다.
- <ESC>의 기본값은 느낌표(!, 0x21)이며, "EC" 명령어로 그 값을 변경할 수 있습니다.
- 명령어를 통해 설정된 모든 항목들은 휘발성 메모리에 저장되므로 리부팅 후 공장 출하 값으로 초기화됩니다.
- 명령어 옵션이 없는 경우

<ESC>	명령어 (2 bytes)	<CR>
-------	---------------	------

- 명령어 옵션이 있는 경우

<ESC>	명령어 (2 bytes)	<SP>	<OP> (n bytes)	<CR>
-------	---------------	------	----------------	------

옵션이 있는 명령어를 옵션 없이 사용하면 현재 설정되어 있는 값이 표시됩니다.

3.2.3 응답코드 형식

EZU-100의 명령어에 대한 응답형식은 다음과 같습니다. 명령어에 따라서 두 가지 형식으로 응답코드가 출력됩니다.

- 응답코드에 옵션이 없는 경우

<ESC>	응답코드 (3 bytes)	<CR>	<LF>
-------	----------------	------	------

- 응답코드에 옵션이 있는 경우

<ESC>	응답코드 (3 bytes)	<SP>	<OP> (n bytes)	<CR>	<LF>
-------	----------------	------	----------------	------	------

명령어에 대한 기본적인 응답코드의 메시지 문자열은 다음과 같습니다.

표 3-2 응답코드 메시지 문자열

응답 코드	옵션 문자열 (V1 명령어 적용 시)	설명
001	-	EZU-100 이 처음 부팅했을 때
900	COMMAND STATE	EZU-100 이 명령어를 받을 수 있는 상태임을 알림
700	COMMAND OK	명령어 형식이 정상이며 명령에 대한 처리 완료
710	PPP UP	PPP 접속 완료
720	TCP CONNECTED	TCP 접속 완료
730	UDP SENT	UDP 데이터 전송 완료
740	ICMP RCVD	ICMP echo Request 에 대한 Response 수신
750	USB POWER ON	USB 장치(MT2)에 전원을 공급
760	USB CONFIGURED	USB를 통해 MT2 를 사용할 수 있게 된 경우. (MT2가 USB Communication Class 를 지원해야 함)
800	UNKNOWN COMMAND	EZU-100 이 인식할 수 없는 명령어 일 경우
801	BAD STATE	EZU-100 잘못된 상태로 들어감
810	PPP DOWN	PPP 접속 실패 또는 PPP 접속 종료
820	TCP CLOSED	TCP 접속 실패 또는 TCP 접속 종료
830	UDP TIMEOUT	US 명령 후 정해진 시간 동안 EZU-100이 TE2 시리얼 포트로부터 데이터를 못 받았을 때
840	ICMP TIMEOUT	ICMP Echo Request 에 대한 Response 수신 실패
850	USB POWER OFF	USB 장치(MT2)에 전원을 끄는 경우 (PO: High)
860	USB DISCONNECTED	USB로 연결되었던 MT2가 EZU-100의 USB 포트에서 제거되었거나, EZU-100이 지원하지 않는 장치가 USB 포트에 연결되어 있을 경우
870	EEPROM LOCKED	EEPROM이 LOCK이 되어 WS 명령어로 EEPROM에 저장할 수 없는 경우. !UE 5A3CA5C3 명령으로 LCOK을 풀어줘야 함.

4 EZU-100 명령어

4.1 D0/D1: DTR High/Low

4.1.1 명령어 설명

EZU-100 이 USB Communication Class를 이용해서 소프트웨어적으로 MT2쪽으로 DTR 신호를 주는 명령어들 입니다. D0 명령을 주면 EZU-100은 DTR을 OFF 시키고 D1 명령을 주면 ON 시킵니다. 데이터 통신을 하려면 DTR을 ON 시켜야 합니다.

PPP 접속이 끝나면 휴대폰(모뎀) 스스로 전화를 끊는 것이 정상이지만 일부 휴대폰은 전화가 끊어지지 않기 때문에 DTR 신호를 사용해서 강제로 끊어야 하는 경우가 있습니다. 초기값은 D1 입니다.

- 명령어 사용 형식

<ESC>	명령어		<CR>
0x21	0x44	0x30	0x0d
!	'D'	'0'	-

<ESC>	명령어		<CR>
0x21	0x44	0x31	0x0d
!	'D'	'1'	-

4.1.2 사용 예

	데이터		설명
	!D0<CR>	▶	DTR 신호 출력 High
◀	!700<CR><LF>		명령 처리 OK
	!D1<CR>	▶	DTR 신호 출력 Low
◀	!700<CR><LF>		명령 처리 OK

☞ 위 사용 예에서 신호출력은 RS232 드라이버를 거치지 않은 TTL 레벨 기준입니다.

4.2 DN: PPP Down

4.2.1 명령어 설명

PPP 접속을 종료할 때 사용하는 명령어입니다. TCP 혹은 UDP 데이터 통신이 종료된 다음 TE2는 전화를 끊기 전에 반드시 DN 명령으로 PPP 접속을 종료시켜야 합니다.

- 명령어 사용 형식

<ESC>	명령어		<CR>
0x21	0x44	0x4e	0x0d
'!'	'D'	'N'	-

4.2.2 사용 예

	데이터		설명
	!DN<CR>	▶	PPP 접속 종료 명령
◀	!810<CR><LF>		PPP 접속 종료

4.3 E0/E1: Local Echo Off/On

4.3.1 명령어 설명

입력된 문자열 반향(Echo)을 OFF(E0) 또는 ON(E1)할 때 사용하는 명령어입니다. 제품 개발 과정에서 EZU-100의 동작을 확인할 때는 명령어 입력 상태를 확인할 필요가 있기 때문에 E1 명령으로 Echo를 ON 시키는 것이 좋습니다.

- 명령어 사용 형식

<ESC>	명령어		<CR>
0x21	0x45	0x30	0x0d
'!'	'E'	'0'	-

<ESC>	명령어		<CR>
0x21	0x45	0x31	0x0d
'!'	'E'	'1'	-

4.3.2 사용 예

	데이터		설명
	!E0<CR>	▶	문자열 반향(Echo) OFF
◀	!700<CR><LF>		명령 처리 OK
	!E1<CR>	▶	문자열 반향(Echo) ON
◀	!700<CR><LF>		명령 처리 OK

4.4 EC: Escape Character

4.4.1 명령어 설명

<ESC> 문자를 변경할 때 사용합니다. 변경할 <ESC> 문자의 ASCII 코드를 2자리 16진수로 <OP>에 입력해야 합니다. <OP> 없이 명령어만 입력하면 현재 설정된 <ESC> 문자의 ASCII 코드 값을 출력합니다. 설정할 수 있는 값의 범위는 0x00 ~ 0xff 까지기 때문에 일반 제어 코드나 상위 영역의 데이터를 <ESC> 문자로 설정할 수 있습니다. 제품 리부팅 후 초기 <ESC>는 0x21입니다.

- 명령어 사용 형식

<ESC>	명령어		<SP>	<OP>	<CR>
0x21	0x45	0x43	0x20	Value (2 bytes)	0x0d
'!'	'E'	'C'	' '		-

☞ <SP>와 <OP>를 생략하면 현재 설정된 값이 출력됩니다.

- <OP> 부분은 2자리 16진수 값을 입력해야 합니다.

4.4.2 사용 예

	데이터		설명
	!EC 2B<CR>	▶	<ESC> 문자를 '+'(0x2B) 로 변경
◀	!700<CR><LF>		명령 처리 OK
	+EC<CR>	▶	<ESC> 문자 현재 설정 값 확인
◀	+2B<CR><LF>		<ESC> 문자 현재 설정 값 출력
◀	+700<CR><LF>		명령 처리 OK

4.5 ES: Erase Script

4.5.1 명령어 설명

EZU-100은 사용자 명령어를 제품의 EEPROM에 저장해 놓고 제품 부팅 후 항상 실행시키는 스크립트 기능이 있습니다. ES 명령어는 EEPROM에 저장되어 있는 사용자 스크립트를 삭제하는 명령어입니다. 이 명령어를 입력하면 가장 나중에 저장된 스크립트부터 차례로 삭제 합니다.

- 명령어 사용 형식

<ESC>	명령어		<CR>
0x21	0x45	0x53	0x0d
!	'E'	'S'	-

☞ 명령어 사용 전에 반드시 UE 명령어(["4.23 UE: Unlock EEPROM 참조"](#))로 EEPROM을 Unlock 시켜야 합니다.

4.5.2 사용 예

	데이터		설명
	!ES<CR>	▶	저장된 스크립트 삭제 명령 요청
◀	!870<CR><LF>		EEPROM Locked(명령 처리 실패)
	!UE 5A3CA5C3<CR>	▶	Unlock EEPROM 명령 요청
◀	!700<CR><LF>		명령 처리 OK
	!ES<CR>	▶	저장된 스크립트 삭제 명령 요청
◀	!700<CR><LF>		명령 처리 OK

4.6 FC: Flow Control

4.6.1 명령어 설명

TE2로 연결된 시리얼 포트의 하드웨어 흐름제어를 ON/OFF할 때 사용합니다.

- 명령어 사용 형식

<ESC>	명령어		<SP>	<OP>	<CR>
0x21	0x46	0x43	0x20	Value (1 byte)	0x0d
'!	'F'	'C'	' '		-

☞ <SP>와 <OP>를 생략하면 현재 설정된 값이 출력됩니다.

- <OP> 부분은 1자리 16진수 값을 입력하며 다음은 설정 값에 따른 흐름제어 사용 포트입니다.

설정 값	흐름제어
0	흐름제어 사용 안 함
1	TE2 흐름제어 사용

4.6.2 사용 예

	데이터		설명
	!FC 1<CR>	▶	TE2 흐름제어 사용 설정
◀	!700<CR><LF>		명령 처리 OK
	!FC<CR>	▶	현재 흐름제어 설정 값 확인
◀	!1<CR><LF>		현재 흐름제어 설정 값 출력
◀	!700<CR><LF>		명령 처리 OK

4.7 HE: Help

4.7.1 명령어 설명

EZU-100의 명령어 리스트를 보여줍니다.

- 명령어 사용 형식

<ESC>	명령어		<CR>
0x21	0x48	0x45	0x0d
'!	'H'	'E'	-

4.7.2 사용 예

	데이터		설명
	!HE<CR>	▶	EZU-100 명령어 리스트 요청
◀	!D0 : DTR High<CR><LF>		EZU-100 명령어 리스트 출력 첫 번째
◀	!D1 : DTR Low<CR><LF>		EZU-100 명령어 리스트 출력 두 번째
(... 중략 ...)			
◀	!UE : Unlock EEPROM<CR><LF>		EZU-100 명령어 리스트 출력 마지막
◀	!700<CR><LF>		명령 처리 OK

4.8 ID/PW: PAP/CHAP User ID, Password

4.8.1 명령어 설명

PPP 서버의 종류나 설정 상태에 따라서 PAP 또는 CHAP 인증 과정이 필요할 때가 있습니다. 이 때 필요한 사용자 ID와 암호를 설정할 때 사용하는 명령어입니다.

- 명령어 사용 형식

<ESC>	명령어		<SP>	<OP>	<CR>
0x21	0x49	0x44	0x20	Value	0x0d
!	I	D	' '	(Max. 32 bytes)	-

<ESC>	명령어		<SP>	<OP>	<CR>
0x21	0x49	0x44	0x20	Value	0x0d
!	P	W	' '	(Max. 16 bytes)	-

☞ <OP>에 5a3ca5c3을 입력하면 설정된 ID 및 PW를 삭제합니다.

☞ <SP>와 <OP>를 생략하면 현재 설정된 값이 출력됩니다.

4.8.2 사용 예

	데이터		설명
	!ID eztcp<CR>	▶	인증에 사용할 사용자 아이디 eztcp로 설정
◀	!700<CR><LF>		명령 처리 OK
	!PW sollae<CR>	▶	인증에 사용할 사용자 비밀번호 sollae로 설정
◀	!700<CR><LF>		명령 처리 OK
	!ID<CR>	▶	설정된 사용자 아이디 확인
◀	!eztcp<CR><LF>		설정된 사용자 아이디 출력
◀	!700<CR><LF>		명령 처리 OK
	!ID 5a3ca5c3<CR>	▶	설정된 사용자 아이디 삭제
◀	!700<CR><LF>		명령 처리 OK
	!ID<CR>	▶	설정된 사용자 아이디 확인
◀	!<CR><LF>		설정된 사용자 아이디 출력(내용 없음)
◀	!700<CR><LF>		명령 처리 OK

4.9 LA: Local IP Address

4.9.1 명령어 설명

PPP망에 고정된 IP 주소를 할당 받는 특수한 경우에 쓰이는 명령어입니다. IP 주소의 각 자리는 www.xxx.yyy.zzz와 같이 점(dot)으로 구분해서 입력해야 합니다. 각 알파벳 w,x,y,z 자리에는 10진수만 사용해야 합니다.

- 명령어 사용 형식

<ESC>	명령어		<SP>	<OP>	<CR>
0x21	0x4c	0x41	0x20	Value (n bytes)	0x0d
'!'	'L'	'A'	' '		-

☞ <SP>와 <OP>를 생략하면 현재 설정된 값이 출력됩니다.

☞ 통상적으로 PPP 접속 시 IP 주소를 동적으로 할당 받으므로 제품 로컬 IP 주소를 임의로 설정해선 안되며 다만 동적으로 할당 받은 IP 주소를 확인하는 용도로 사용하십시오.

4.9.2 사용 예

	데이터		설명
	~ (부팅 후 모뎀 다이얼링 완료) ~		
	!LA<CR>	▶	할당 받은 IP 주소 확인
◀	!0.0.0.0<CR><LF>		EZU-100의 현재 Local IP 주소 출력 (PPP 연결 전이므로 IP가 0.0.0.0)
◀	!700<CR><LF>		명령 처리 OK
	!UP<CR>	▶	PPP 접속 요청
◀	!710<CR><LF>		PPP 접속 완료
	!LA<CR>	▶	할당 받은 IP 주소 확인
◀	!172.16.0.100<CR><LF>		EZU-100의 현재 Local IP 주소 출력(예) (PPP 서버로부터 할당 받은 IP 주소)
◀	!700<CR><LF>		명령 처리 OK

4.10 P0/P1: USB Power Off/On

4.10.1 명령어 설명

EZU-100이 PO핀을 통해 USB 파워 컨트롤러에 신호를 제어하는 명령어 입니다. TE2에서 P1 명령을 주면 EZU-100은 PO 포트를 Low로 보내어 USB 파워컨트롤러가 USB 장치에 전원을 공급하게 합니다. 반대로 TE2가 P0 명령을 주면 EZU-100은 PO 포트에 High를 주어 USB 파워 컨트롤러가 USB 장치에 전원을 차단하게 합니다.

전원이 인가 되면 !750 메시지를 출력하고 전원공급이 차단되면 !850 메시지를 출력합니다.

- 명령어 사용 형식

<ESC>	명령어		<CR>
0x21	0x50	0x30	0x0d
'!	'P'	'0'	-

<ESC>	명령어		<CR>
0x21	0x50	0x31	0x0d
'!	'P'	'1'	-

4.10.2 사용 예

	데이터		설명
	!P0<CR>	▶	USB 디바이스 전원 차단(OFF)
◀	!700<CR><LF>		명령 처리 OK
◀	!850 USB POWER OFF<CR><LF>		USB 디바이스 전원 끊김
◀	!860 USB DISCONNECTED<CR><LF>		USB 디바이스 연결 끊김
	!P1<CR>	▶	USB 디바이스 전원 공급(ON)
◀	!700<CR><LF>		명령 처리 OK
◀	!750 USB POWER ON		USB 디바이스 전원 ON

4.11 PA: Peer Host Address

4.11.1 명령어 설명

EZU-100이 통신할 호스트의 IP 주소를 설정할 때 사용하는 명령어입니다. IP 주소의 각 자리는 www.xxx.yyy.zzz와 같이 점(dot)으로 구분해서 입력해야 합니다. 각 알파벳 w,x,y,z 자리에는 10진수만 사용해야 합니다.

- 명령어 사용 형식

<ESC>	명령어		<SP>	<OP>	<CR>
0x21	0x50	0x41	0x20	Value (n bytes)	0x0d
'!'	'P'	'A'	' '		-

☞ <SP>와 <OP>를 생략하면 현재 설정된 값이 출력됩니다.

4.11.2 사용 예

	데이터		설명
	!PA 172.16.0.154<CR>	▶	통신할 호스트 IP 주소 "172.16.0.154"로 설정
◀	!700<CR><LF>		명령 처리 OK
	!PA<CR>	▶	현재 설정된 통신할 호스트 IP 주소 확인
◀	!172.16.0.154<CR><LF>		현재 설정된 통신할 호스트 IP 주소 출력
◀	!700<CR><LF>		명령 처리 OK

4.12 PI: Product Information

4.12.1 명령어 설명

EZU-100의 펌웨어 버전과 내장된 소프트웨어 모듈의 종류를 보여줍니다. 버전에 따라서 내장된 모듈의 종류가 변경될 수 있으니 동작에 문제가 있을 때는 이 명령어로 펌웨어 버전 및 내장 소프트웨어 모듈을 확인하십시오.

- 명령어 사용 형식

<ESC>	명령어		<CR>
0x21	0x50	0x49	0x0d
'!'	'P'	'I'	-

4.12.2 사용 예

	데이터		설명
	!PI<CR>	▶	제품 정보 요청
◀	!ezTCP/USB/PPP v3.2A (BOOT10) Sollae Systems Co.,Ltd.<CR><LF>		펌웨어 버전 출력
◀	!USB2.0 PPP IP CHAP/MD5 VJCOMP ICMP UDP TCP TELNET DEBUG_PPP DEBUG_INET DEBUG_TELNET<CR><LF>		내장된 소프트웨어 모듈 정보 출력
◀	!700<CR><LF>		명령 처리 OK

4.13 PP: Peer TCP/UDP Port

4.13.1 명령어 설명

통신할 호스트의 포트 번호를 설정할 때 사용하는 명령어입니다. 이 명령어를 통해 설정한 포트 번호는 TCP와 UDP 통신을 할 때 공통적으로 사용됩니다.

- 명령어 사용 형식

<ESC>	명령어		<SP>	<OP>	<CR>
0x21	0x50	0x50	0x20	포트번호 (n bytes)	0x0d
'!'	'P'	'P'	' '		-

☞ <SP>와 <OP>를 생략하면 현재 설정된 값이 출력됩니다.

☞ <OP>의 포트번호는 10진수 숫자만 사용해야 하며 설정 범위는 0 ~ 65,535 입니다.

4.13.2 사용 예

	데이터		설명
	!PP 1470<CR>	▶	통신할 호스트 포트 번호를 "1470"으로 설정
◀	!700<CR><LF>		명령 처리 OK
	!PP<CR>	▶	현재 설정된 통신할 호스트 포트 번호 확인
◀	!1470<CR><LF>		현재 설정된 통신할 호스트 포트 번호 출력
◀	!700<CR><LF>		명령 처리 OK

4.14 SC: Send Comment to peer TCP host

4.14.1 명령어 설명

원격지에 있는 여러 대의 EZU-100을 구별하기 위한 기능입니다. 이 기능을 사용하면 TCP접속이 이루어지고 난 직후, 설정된 Comment가 상대방 호스트로 전송됩니다. Comment는 사전에 설정되어 있어야 하며, 스크립트에 저장해 놓으면 편리합니다. Comment는 최대 8 Bytes까지 설정할 수 있습니다.

- 명령어 사용 형식

<ESC>	명령어		<SP>	<OP>	<CR>
0x21	0x53	0x43	0x20	Comment (n bytes)	0x0d
'!'	'S'	'C'	' '		-

- Comment 데이터 전송 형식

Comment ID								<CR>	<LF>
0x30	0x31	0x32	0x33	0x34	0x35	0x36	0x37	0x0d	0x0a
'0'	'1'	'2'	'3'	'4'	'5'	'6'	'7'	-	-

☞ <OP>의 Comment는 숫자 또는 알파벳 최대 8 bytes 까지만 유효합니다. 그 이상 설정한다 하더라도 8 bytes 까지만 전송 됩니다.

☞ <OP>에 5a3ca5c3을 입력하면, 설정된 Comment를 삭제합니다.

4.14.2 사용 예

	데이터		설명
	!SC 5a3ca5c3<CR>	▶	설정된 Comment 삭제
◀	!700<CR><LF>		명령 처리 OK
	!SC 01234567<CR>	▶	8 bytes Comment 설정
◀	!700<CR><LF>		명령 처리 OK
	!TO<CR>	▶	원격 호스트로 TCP 접속 시도
◀	!720<CR><LF>		외부 호스트와 TCP 접속 성공 (접속 직후 01234567 데이터 전송)
접속 후 원격 호스트로 설정된 Comment 데이터 전송 (01234567<CR><LF> 전송)			

4.15 SD: Script Delay

4.15.1 명령어 설명

EEPROM에 저장되어 있는 스크립트 명령어 실행 시 명령어간 설정한 시간만큼 지연을 주는 명령어입니다. SD 명령어 단독 사용은 의미 없으므로 WS 명령어를 통해 스크립트에 저장되어 있을 때 스크립트 명령어들간 실행 간격을 조절하는 용도로 사용하십시오.

- 명령어 사용 형식

<ESC>	명령어		<SP>	<OP>	<CR>
0x21	0x53	0x44	0x20	delay (n bytes)	0x0d
'!	'S'	'D'	' '		-

☞ <OP>의 delay는 10진수 숫자만 사용해야 하며 단위는 10ms 입니다.

4.15.2 사용 예

	데이터		설명
	!UE 5A3CA5C3<CR>	▶	EEPROM Unlock 요청
◀	!700<CR><LF>		명령 처리 OK → EEPROM Unlock 완료
	!WS !PA 172.16.0.154<CR>	▶	통신할 호스트 IP 주소 "172.16.0.154"로 설정하는 스크립트 EEPROM에 저장 요청
◀	!700<CR><LF>		명령 처리 OK → 스크립트 저장 완료
	!WS !SD 100<CR>	▶	다음 스크립트 명령 실행까지 1초(100 x 10ms) 간격 요청
◀	!700<CR><LF>		명령 처리 OK → 스크립트 저장 완료
	!WS !PP 1470<CR>	▶	통신할 호스트 포트 번호 1470으로 설정하는 스크립트 EEPROM에 저장 요청
◀	!700<CR><LF>		명령 처리 OK → 스크립트 저장 완료

위와 같이 명령을 실행하면 총 3개의 스크립트가 EZU-100에 저장됩니다. 이때 SD 명령으로 1초의 시간을 설정했으므로 스크립트 실행 시 PA 명령어 실행 후 시간이 1초 지나서 PP 명령어를 실행하게 됩니다. SD 명령어를 사용하지 않으면 각 스크립트 명령어 실행 간격은 10ms입니다.

4.16 SE: Send ICMP Echo Message (Ping)

4.16.1 명령어 설명

ICMP echo request (Ping) 메시지를 보내고 그 메시지에 대한 응답을 받아서 상대방 호스트가 동작되는지 여부를 체크하는 명령어입니다. 이 명령은 PPP 접속 후 사용할 수 있습니다.

- 명령어 사용 형식

<ESC>	명령어		<CR>
0x21	0x53	0x45	0x0d
'!'	'S'	'E'	-

☞ SE 명령어를 사용하기 전 반드시 PA 명령어를 이용해 점검할 호스트를 먼저 설정하십시오.

명령에 대한 응답코드는 다음과 같습니다.

- 상대방 호스트로부터 응답이 있을 때

<ESC>	응답코드			<CR>	<LF>
0x21	0x37	0x34	0x30	0x0d	0x0a
'!'	'7'	'4'	'0'	-	-

- 상대방 호스트로부터 응답이 없을 때

<ESC>	응답코드			<CR>	<LF>
0x21	0x38	0x34	0x30	0x0d	0x0a
'!'	'8'	'4'	'0'	-	-

4.16.2 사용 예

	데이터		설명
~ (부팅 후 모뎀 다이얼링 완료) ~			
	!UP<CR>	▶	PPP 접속 요청
◀	!710<CR><LF>		PPP 접속 완료
	!PA 172.16.0.154<CR>	▶	통신할 호스트 IP 주소 "172.16.0.154"로 설정
◀	!700<CR><LF>		명령 처리 OK
	!SE<CR>	▶	ICMP Echo request 전송 요청
◀	!740<CR><LF>		ICMP Echo response 수신 완료

☞ 일부 PPP 망에서는, 망 자체에서 PING 메시지를 보낼 수 없게 되어 있는 경우도 있으니
이용에 참고하시기 바랍니다.

4.17 ST: EZU-100 Status

4.17.1 명령어 설명

EZU-100의 PPP 및 TCP 접속 상태를 보여주며 메시지의 종류와 그 의미는 다음과 같습니다.

문자열	옵션 문자열 (V1 명령어 적용 시)	설명
920	DEAD	PPP 서버와의 접속이 끊어진 상태
921	ESTABLISH	LCP 접속을 시도하는 상태
922	TERMINATE	LCP 접속을 종료하고 있는 상태
923	PAP	PAP 인증 과정을 수행하는 상태
924	NETWORK	IP 주소를 할당 받고 있는 상태
925	INET	PPP 서버와 연결된 상태
930	CLOSED	TCP 접속이 끊어진 상태
931	LISTEN	TCP 접속 대기 상태
932	SYN_SENT	TCP 접속 신호가 전송된 상태
933	SYN_RCVD	TCP 접속 신호가 수신된 상태
934	ESTABLISHED	TCP 연결된 상태
935	FIN_WAIT1	TCP 접속 종료 신호가 전송된 상태
936	FIN_WAIT2	TCP 접속 종료 신호에 대한 ACK를 받은 상태
937	CLOSE_WAIT	TCP 접속 종료 신호를 받은 상태
938	CLOSING	TCP 접속 종료 신호가 동시에 송/수신된 상태
939	LAST_ACK	TCP 접속 종료 신호에 대한 ACK 대기 상태
940	TIME_WAIT	TCP 접속 종료 확인을 위한 대기 상태

● 명령어 사용 형식

<ESC>	명령어		<CR>
0x21	0x53	0x54	0x0d
'!	'S'	'T'	-

4.17.2 사용 예

	데이터		설명
	!ST<CR>	▶	EZU-100 현재 상태 요청
◀	!920<CR><LF>		PPP 서버와의 접속이 끊어진 상태
◀	!930<CR><LF>		TCP 접속 끊어진 상태
◀	!700<CR><LF>		명령 처리 OK

4.18 T0/T1: Trace Off/On

4.18.1 명령어 설명

PPP 접속 과정의 출력 여부를 OFF(T0), ON(T1)할 때 사용하는 명령어입니다. Trace가 ON 되어 있을 때는 PPP 접속 과정이 표시되며 이때 출력되는 메시지는 ST 명령으로 출력되는 메시지와 동일한 형식입니다.

- 명령어 사용 형식

<ESC>	명령어		<CR>
0x21	0x54	0x30	0x0d
!	T	0	-

<ESC>	명령어		<CR>
0x21	0x54	0x31	0x0d
!	T	1	-

4.18.2 사용 예

	데이터		설명
	!UP<CR>	▶	PPP 접속 요청
◀	!710<CR><LF>		PPP 접속 완료
	!T1<CR>	▶	PPP 접속 Trace ON
◀	!700<CR><LF>		명령 처리 OK
	!DN<CR>	▶	PPP 접속 해제 요청
◀	!922<CR><LF>		LCP 접속을 종료하고 있는 상태
◀	!920<CR><LF>		PPP 서버와의 접속이 끊어진 상태
◀	!810<CR><LF>		PPP 접속 해제 완료

T1 명령 이후에 DN 명령에 대한 응답 코드가 [4.2.2 사용 예](#)와 달리 추가적인 응답 메시지가 발생하는 것을 볼 수 있습니다.

4.19 TA: TCP Accept

4.19.1 명령어 설명

원격의 호스트에서부터의 TCP 접속을 받는 명령어입니다. PPP 네트워크에서는 통상적으로 PPP 접속을 하는 장비가 클라이언트로 동작하는데, EZU-100의 TA 명령은 TCP 서버로서 동작시키는 명령어입니다.

- 명령어 사용 형식

<ESC>	명령어		<CR>
0x21	0x54	0x41	0x0d
'!'	'T'	'A'	-

PPP 접속 후 TL 명령으로 TCP Local Port를 설정하고 TA 명령으로 TCP 접속을 기다리고 있을 때, TL 명령으로 설정한 포트로 외부의 호스트가 접속을 시도하면 EZU-100은 TCP 접속을 수락하고(Accept) 다음과 같은 메시지를 출력합니다.

- 외부 호스트의 접속 요청 수락 후 응답코드

<ESC>	응답코드			<CR>	<LF>
0x21	0x37	0x32	0x30	0x0d	0x0a
'!'	'7'	'2'	'0'	-	-

TA 명령을 실행한 후 TCP 접속이 이루어지기 전에 TO 명령을 실행하면 기존의 TA 명령은 무시되고, EZU-100은 TCP 클라이언트로서 외부 호스트로 접속 시도를 하게 됩니다.

☞ TL 명령어는 "[4.21 TL: TCP Local Port](#)"를 참조하십시오.

☞ TO 명령어는 "[4.22 TO: TCP Open](#)"을 참조하십시오.

4.19.2 사용 예

	데이터		설명
	!UP<CR>	▶	PPP 접속 요청
◀	!710<CR><LF>		PPP 접속 완료
	!TL 1470<CR>	▶	TCP Local Port를 1470으로 설정
◀	!700<CR><LF>		명령 처리 OK
	!TA<CR>	▶	TCP 접속 대기 시작
◀	!720<CR><LF>		외부 호스트와 TCP 접속 완료

TCP 접속 후에는 TE2에서 들어오는 모든 데이터를 접속된 외부 호스트로 TCP 전송을 하게 되므로, EZU-100의 모든 명령어는 사용할 수 없습니다.

4.20 TB: Baud Rate of TE2

4.20.1 명령어 설명

이 명령은 TE2 측 시리얼 포트 속도를 변경하는 명령입니다.

- 명령어 사용 형식

<ESC>	명령어		<SP>	<OP>	<CR>
0x21	0x54	0x42	0x20	Baud Rate (n bytes)	0x0d
'!'	'T'	'B'	' '		-

☞ <SP>와 <OP>를 생략하면 현재 설정된 값이 출력됩니다.

☞ <OP>의 Baud Rate는 10진수 숫자만 사용해야 하며 설정 범위는 1,200 ~ 230,400입니다.

4.20.2 사용 예

	데이터		설명
	!TB<CR>	▶	TE2 시리얼 포트 Baud rate 설정 값 확인
◀	!115200<CR><LF>		TE2 시리얼 포트 Baud rate 설정 값 출력
◀	!700<CR><LF>		명령 처리 OK
	!TB 19200<CR>	▶	TE2 시리얼 포트 Baud rate를 19,200bps로 설정
(Baud Rate) 변경으로 인한 이상 데이터 수신			

☞ TB 명령어를 통해 Baud Rate 설정 후 변경된 Baud Rate로 응답코드를 출력하므로 사용자 시리얼 장비 혹은 터미널의 Baud Rate를 변경해주어야 정상적인 사용이 가능합니다.

☞ TB 명령어는 스크립트에 저장하여 사용할 수 없습니다.

4.21 TD: Data Bits of TE2

4.21.1 명령어 설명

이 명령은 TE2 측 데이터비트를 변경하는 명령입니다.

- 명령어 사용 형식

<ESC>	명령어		<SP>	<OP>	<CR>
0x21	0x54	0x44	0x20	데이터비트(n bytes)	0x0d
'!'	'T'	'D'	' '		-

☞ <SP>와 <OP>를 생략하면 현재 설정된 값이 출력됩니다.

☞ <OP>의 데이터비트는 10진수 숫자만 사용해야 하며 설정 가능한 값은 7, 8 입니다.

4.21.2 사용 예

데이터	설명
!TD<CR>	▶ TE2 시리얼 포트 데이터비트 설정 값 확인
!8<CR><LF>	◀ TE2 시리얼 포트 데이터비트 설정 값 출력
!700<CR><LF>	◀ 명령 처리 OK
!TD 7<CR>	▶ TE2 시리얼 포트 데이터비트를 7 bits로 설정
데이터비트 변경으로 인한 이상 데이터 수신	

☞ TD 명령어를 통해 데이터비트를 설정 후 변경된 데이터비트로 응답코드를 출력하므로 사용자 시리얼 장비 혹은 터미널의 설정 값을 변경해주어야 정상적인 사용이 가능합니다.

☞ TD 명령어는 스크립트에 저장하여 사용할 수 없습니다.

4.22 TL: TCP Local Port

4.22.1 명령어 설명

EZU-100이 TCP 서버로 동작할 때 사용할 포트 번호를 설정하는 명령으로, TA 명령등과 함께 사용됩니다.

- 명령어 사용 형식

<ESC>	명령어		<SP>	<OP>	<CR>
0x21	0x54	0x4c	0x20	포트번호 (n bytes)	0x0d
'!'	'T'	'L'	' '		-

☞ <SP>와 <OP>를 생략하면 현재 설정된 값이 출력됩니다.

☞ <OP>의 포트번호는 10진수 숫자만 사용해야 하며 설정 범위는 0 ~ 65,535 입니다.

4.22.2 사용 예

	데이터		설명
	!TL 1470<CR>	▶	TCP Local 포트 번호를 "1470"으로 설정
◀	!700<CR><LF>		명령 처리 OK
	!TL<CR>	▶	현재 설정된 TCP Local 포트 번호 확인
◀	!1470<CR><LF>		현재 설정된 TCP Local 포트 번호 출력
◀	!700<CR><LF>		명령 처리 OK

4.23 TO: TCP Open

4.23.1 명령어 설명

PA 명령과 PP 명령으로 설정한 원격지 호스트의 TCP 포트에 접속을 시도하는 명령어입니다.

- 명령어 사용 형식

<ESC>	명령어		<CR>
0x21	0x54	0x4f	0x0d
'!'	'T'	'O'	-

명령어에 대한 응답 메시지는 다음과 같습니다.

- TCP 접속 성공

<ESC>	응답코드			<CR>	<LF>
0x21	0x37	0x32	0x30	0x0d	0x0a
'!'	'7'	'2'	'0'	-	-

- TCP 접속 실패

<ESC>	응답코드			<CR>	<LF>
0x21	0x38	0x32	0x30	0x0d	0x0a
'!'	'8'	'2'	'0'	-	-

4.23.2 사용 예

	데이터		설명
	!UP<CR>	▶	PPP 접속 요청
◀	!710<CR><LF>		PPP 접속 완료
	!PA 172.16.0.154<CR>	▶	통신할 호스트 IP 주소 "172.16.0.154"로 설정
◀	!700<CR><LF>		명령 처리 OK
	!PP 1470<CR>	▶	통신할 호스트 포트 번호를 "1470"으로 설정
◀	!700<CR><LF>		명령 처리 OK
	!TO<CR>	▶	호스트 IP 주소 172.16.0.154의 1470번 포트로 TCP 접속 시도
◀	!720<CR><LF>		외부 호스트와 TCP 접속 성공

TCP 접속 후에는 TE2에서 들어오는 모든 데이터를 접속된 외부 호스트로 TCP 전송을 하게 되므로, EZU-100의 모든 명령어는 사용할 수 없습니다.

4.24 TP: Parity of TE2

4.24.1 명령어 설명

이 명령은 TE2 측 패리티 값을 변경하는 명령입니다.

- 명령어 사용 형식

<ESC>	명령어		<SP>	<OP>	<CR>
0x21	0x54	0x50	0x20	Parity (n bytes)	0x0d
'!'	'T'	'P'	' '		-

- 옵션 값

값	설명
0	패리티 없음
1	EVEN 패리티
2	ODD 패리티

☞ <SP>와 <OP>를 생략하면 현재 설정된 값이 출력됩니다.

☞ <OP>의 패리티는 10진수 정수만 사용해야 하며 설정 가능한 값은 0~2 입니다.

4.24.2 사용 예

데이터	설명
!TP<CR>	▶ TE2 시리얼 포트 패리티 설정 값 확인
!0<CR><LF>	◀ TE2 시리얼 포트 패리티 설정 값 출력
!700<CR><LF>	◀ 명령 처리 OK
!TP 1<CR>	▶ TE2 시리얼 포트 패리티 값을 EVEN 패리티로 설정
(Data Bit) 변경으로 인한 이상 데이터 수신	

☞ TP 명령어를 통해 패리티 설정 후 변경된 패리티 값으로 응답코드를 출력하므로 사용자 시리얼 장비 혹은 터미널의 패리티 설정을 변경해주어야 정상적인 사용이 가능합니다.

☞ TP 명령어는 스크립트에 저장하여 사용할 수 없습니다.

4.25 TS: Stop bit of TE2

4.25.1 명령어 설명

이 명령은 TE2 측 정지비트를 변경하는 명령입니다.

- 명령어 사용 형식

<ESC>	명령어		<SP>	<OP>	<CR>
0x21	0x54	0x53	0x20	Stop bits (n bytes)	0x0d
'!	'T'	'S'	' '		-

☞ <SP>와 <OP>를 생략하면 현재 설정된 값이 출력됩니다.

☞ <OP>의 정지비트는 10진수 정수만 사용해야 하며 설정 가능한 값은 1, 2 입니다.

4.25.2 사용 예

	데이터		설명
	!TS<CR>	▶	TE2 시리얼 포트 정지비트 설정 값 확인
◀	!1<CR><LF>		TE2 시리얼 포트 정지비트 설정 값 출력
◀	!700<CR><LF>		명령 처리 OK
	!TS 2<CR>	▶	TE2 시리얼 포트 정지비트를 2 bits로 설정

☞ TS 명령어를 통해 정지비트 설정 후 변경된 값으로 응답코드를 출력하므로 사용자 시리얼 장비 혹은 터미널의 정지비트를 변경해주어야 정상적인 사용이 가능합니다.

☞ TS 명령어는 스크립트에 저장하여 사용할 수 없습니다.

4.26 UE: Unlock EEPROM

4.26.1 명령어 설명

EZU-100은 사용자 명령어를 제품의 EEPROM에 저장해 놓고 제품 부팅 후 항상 실행시키는 스크립트 기능이 있습니다. 이 스크립트에 관련된 명령어를(W5: 스크립트 저장, E5: 스크립트 삭제) 사용하려면 UE 명령을 통해 반드시 EEPROM을 Unlock 시켜야 합니다.

- 명령어 사용 형식

<ESC>	명령어		<SP>	<OP>								<CR>
0x21	0x55	0x45	0x20	0x35	0x41	0x33	0x43	0x41	0x35	0x43	0x33	0x0d
'!	'U'	'E'	' '	'5'	'A'	'3'	'C'	'A'	'5'	'C'	'3'	-

☞ <OP>의 '5A3CA5C3'는 고정이며 반드시 사용해야 합니다.

4.26.2 사용 예

	데이터		설명
	!UE 5A3CA5C3<CR>	▶	EEPROM Unlock 요청
◀	!700<CR><LF>		명령 처리 OK → EEPROM Unlock 완료

4.27 UL: UDP Local Port

4.27.1 명령어 설명

UDP 데이터를 받을 포트 번호를 설정하는 명령어입니다. UDP Local Port를 설정한 후 해당 포트로 UDP 데이터가 들어오면 이 데이터는 TE2로 전송됩니다.

- 명령어 사용 형식

<ESC>	명령어		<SP>	<OP>	<CR>
0x21	0x55	0x4c	0x20	포트번호 (n bytes)	0x0d
'!'	'U'	'L'	' '		-

☞ <SP>와 <OP>를 생략하면 현재 설정된 값이 출력됩니다.

☞ <OP>의 포트번호는 10진수 숫자만 사용해야 하며 설정 범위는 0 ~ 65,535 입니다.

4.27.2 사용 예

	데이터		설명
	!UL 1470<CR>	▶	UDP Local 포트 번호를 "1470"으로 설정
◀	!700<CR><LF>		명령 처리 OK
	!UL<CR>	▶	현재 설정된 UDP Local 포트 번호 확인
◀	!1470<CR><LF>		현재 설정된 UDP Local 포트 번호 출력
◀	!700<CR><LF>		명령 처리 OK

4.28 UP: PPP UP

4.28.1 명령어 설명

PPP 접속을 시작할 때 사용하는 명령어입니다. 모뎀의 다이얼링 과정이 완료된 이후에 이 명령을 사용해야 정상적으로 PPP 접속을 할 수 있습니다.

- 명령어 사용 형식

<ESC>	명령어		<CR>
0x21	0x55	0x50	0x0d
'!'	'U'	'P'	-

명령어에 대한 응답 메시지는 다음과 같습니다.

- PPP 접속 성공

<ESC>	응답코드			<CR>	<LF>
0x21	0x37	0x31	0x30	0x0d	0x0a
'!'	'7'	'1'	'0'	-	-

- PPP 접속 실패

<ESC>	응답코드			<CR>	<LF>
0x21	0x38	0x31	0x30	0x0d	0x0a
'!'	'8'	'1'	'0'	-	-

☞ TCP/IP 통신을 하기 위한 명령어(US, TO, TA, SE)는 PPP 접속이 된 이후에 정상적으로 사용할 수 있습니다.

4.28.2 사용 예

	데이터		설명
	!UP<CR>	▶	PPP 접속 요청
◀	!710<CR><LF>		PPP 접속 성공

	데이터		설명
	!UP<CR>	▶	PPP 접속 요청
◀	!810<CR><LF>		PPP 접속 실패

4.29 US: UDP Send

4.29.1 명령어 설명

PA로 설정한 IP 주소와 PP로 설정한 포트번호로 UDP 데이터를 전송하는 명령어입니다. TCP와 다르게 UDP는 블록 단위 데이터 통신을 합니다. EZU-100은 이 블록을 구분하기 위해 전송할 바이트를 미리 지정하거나 블록을 구분하는 시간을 설정합니다. 두 가지 설정 항목 중 한 가지만 만족하면 UDP 데이터가 전송되게 됩니다.

- 명령어 사용 형식

<ESC>	명령어		<SP>	<OP 1>	<SP>	<OP 2>	<CR>
0x21	0x55	0x53	0x20	Size (n bytes)	0x20	Timeout (n bytes)	0x0d
!	'U'	'S'	' '		' '		-

<OP 1> Size: 한 블록으로 전송할 바이트 수

<OP 2> Timeout: 전송할 데이터의 블록을 구분하는 시간 간격 (단위: 10ms)

☞ <OP 1> Size는 10진수 숫자만 사용해야 하며 설정 범위는 0 ~ 256 입니다.

☞ <OP 2> Timeout은 10진수 숫자만 사용해야 하며 설정 범위는 0 ~ 65,535 이고 명령어 사용할 때 생략이 가능합니다(명령어 사용 형식 음영으로 표시된 부분).

명령어에 대한 응답 메시지는 다음과 같습니다.

- UDP 데이터 전송 성공

<ESC>	응답코드			<CR>	<LF>
0x21	0x37	0x33	0x30	0x0d	0x0a
!	'7'	'3'	'0'	-	-

- UDP 데이터 전송 실패

<ESC>	응답코드			<CR>	<LF>
0x21	0x38	0x33	0x30	0x0d	0x0a
!	'8'	'3'	'0'	-	-

4.29.2 사용 예

	데이터		설명
	!US 5<CR>	▶	UDP 데이터 5 bytes 전송 명령 (블록 간격 미 설정)
	Hello	▶	5 bytes 데이터 "hello" 전송
◀	!730<CR><LF>		UDP 데이터 송신 완료

	데이터		설명
	!US 3 100<CR>	▶	UDP 데이터 3 bytes 전송 명령 (블록 간격 1초)
		▶	1초 동안 데이터를 보내지 않음
◀	!830<CR><LF>		UDP 데이터 전송 실패

4.30 V0/V1: Verbose Response Off/On

4.30.1 명령어 설명

EZU-100을 처음 사용하는 개발자들이 출력 메시지의 의미를 쉽게 알 수 있도록 응답 코드 뒤에 문자열을 표시하도록 하는 명령어입니다.

- 명령어 사용 형식

<ESC>	명령어		<CR>
0x21	0x56	0x30	0x0d
‘!’	‘V’	‘0’	-

<ESC>	명령어		<CR>
0x21	0x56	0x31	0x0d
‘!’	‘V’	‘1’	-

명령어에 대한 응답 메시지는 다음과 같습니다.

- Verbose 상태가 OFF(V0)일 때

<ESC>	응답코드	<CR>	<LF>
0x21	Value (3 bytes)	0x0d	0x0a
‘!’		-	-

- Verbose 상태가 ON(V1)일 때

<ESC>	응답코드	<SP>	응답코드 문자열	<CR>	<LF>
0x21	Value (3 bytes)	0x20	Value (n bytes)	0x0d	0x0a
‘!’		‘ ’		-	-

각 응답코드에 대한 응답코드 문자열은 "[3.2.3 응답코드 형식](#)"의 "표 3-2"를

참조하십시오.

4.30.2 사용 예

	데이터		설명
	!V0<CR>	▶	Verbose OFF 명령
◀	!700<CR><LF>		명령어 처리 OK
	!V1<CR>	▶	Verbose ON 명령
◀	!700 COMMAND OK<CR><LF>		명령어 처리 OK

4.31 VS: View Script

4.31.1 명령어 설명

EZU-100은 사용자 명령어를 제품의 EEPROM에 저장해 놓고 제품 부팅 후 항상 실행시키는 스크립트 기능이 있습니다. VS 명령어는 현재 EEPROM에 저장되어 있는 스크립트를 확인하는 명령어입니다.

- 명령어 사용 형식

<ESC>	명령어		<CR>
0x21	0x56	0x53	0x0d
'!	'V'	'S'	-

4.31.2 사용 예

다음은 통신할 호스트 IP 주소와 포트번호가 스크립트로 저장되어 있을 때 VS 명령어로 이를 확인한 것입니다.

	데이터		설명
	!VS<CR>	▶	저장되어 있는 스크립트 확인 명령
◀	!PA 172.16.0.154<CR><LF>		저장되어 있는 스크립트 첫 번째
◀	!PP 1470<CR><LF>		저장되어 있는 스크립트 두 번째
◀	!700<CR><LF>		명령어 처리 OK

4.32 WS: Write Script

4.32.1 명령어 설명

EZU-100은 사용자 명령어를 제품의 EEPROM에 저장해 놓고 제품 부팅 후 항상 실행시키는 스크립트 기능이 있습니다. WS 명령어는 EEPROM에 스크립트를 저장하는 명령어입니다. 저장된 스크립트는 EZU-100이 부팅되자마자 실행됩니다(단, 스크립트 중 SD 명령어가 없을 때). 따라서 WS 명령 후 바로 적용되는 것이 아니므로 스크립트 저장 후 EZU-100을 부팅시켜야 적용됩니다.

- 명령어 사용 형식

<ESC>	명령어		<SP>	<OP>	<CR>
0x21	0x57	0x53	0x20	Script (n bytes)	0x0d
'!	'W'	'S'	' '		-

☞ <OP>의 Script는 EZU-100의 명령어 형식과 동일한 형식으로 입력하십시오.

☞ 명령어 사용 전에 반드시 UE 명령어("4.23 UE: Unlock EEPROM조" 참조)로 EEPROM을 Unlock 시켜야 합니다.

4.32.2 사용 예

	데이터		설명
	!UE 5A3CA5C3<CR>	▶	EEPROM Unlock 요청
◀	!700<CR><LF>		명령 처리 OK → EEPROM Unlock 완료
	!WS !PA 172.16.0.154<CR>	▶	통신할 호스트 IP 주소를 스크립트로 저장
◀	!700<CR><LF>		명령어 처리 OK
	!WS !PP 1470<CR>	▶	통신할 호스트 포트번호를 스크립트로 저장
◀	!700<CR><LF>		명령어 처리 OK

5 동작 및 사용 예

5.1 설정 값 변경

	데이터		설명
◀	!001<CR><LF>		EZU-100 리셋
◀	!900<CR><LF>		EZU-100이 명령어 수신 가능 상태 알림
	!TB 115200<CR>	▶	TE2 시리얼 포트 속도 115,200bps로 설정
◀	!700<CR><LF>		명령어 처리 OK
	!TB<CR>	▶	MT2 시리얼 포트 속도 설정 확인
◀	!115200<CR><LF>		MT2 시리얼 포트 속도 설정 출력
◀	!700<CR><LF>		명령어 처리 OK
	!EC 23<CR>	▶	<ESC> 문자를 0x23('#')으로 변경
◀	#700<CR><LF>		명령어 처리 OK
	#ID eztcp<CR>	▶	PAP 사용자 ID를 "eztcp"로 설정
◀	#700<CR><LF>		명령어 처리 OK
	#ID<CR>	▶	설정된 PAP 사용자 ID 확인
◀	#eztcp<CR><LF>		설정된 PAP 사용자 ID 출력
◀	#700<CR><LF>		명령어 처리 OK
	#PW sollae<CR>	▶	PAP 사용자 비밀번호를 "sollae"로 설정
◀	#700<CR><LF>		명령어 처리 OK

5.2 스크립트 저장 및 삭제

	데이터		설명
	!UE 5A3CA5C3<CR>	▶	EEPROM Unlock
◀	!700<CR><LF>		명령어 처리 OK
	!WS !PA 10.1.0.1<CR>	▶	PA 명령어와 옵션을 스크립트에 저장
◀	!700<CR><LF>		명령어 처리 OK
	!WS !PP 1470<CR>	▶	PP 명령어와 옵션을 스크립트에 저장
◀	!700<CR><LF>		명령어 처리 OK
	!VS<CR>	▶	저장 된 스크립트 모두 보기
◀	!PA 10.1.0.1<CR><LF>		저장 된 첫 번째 스크립트
◀	!PP 1470<CR><LF>		저장 된 두 번째 스크립트
	!ES<CR>	▶	마지막 스크립트 삭제
◀	!700<CR><LF>		명령어 처리 OK
	!VS<CR>	▶	저장 된 스크립트 모두 보기
◀	!PA 10.1.0.1<CR><LF>		저장 된 첫 번째 스크립트
◀	!700<CR><LF>		명령어 처리 OK

5.3 PPP 연결

5.3.1 CDMA 네트워크에서 PPP 접속 실패 예

	데이터		설명
	!PA 211.22.78.210<CR>	▶	통신할 호스트 IP 주소 설정
◀	!700<CR><LF>		명령어 처리 OK
	!PP 1470<CR>	▶	통신할 호스트 포트번호 설정
◀	!700<CR><LF>		명령어 처리 OK
	AT<CR>	▶	모뎀 동작 확인
◀	<CR><LF>OK<CR><LF>		명령어 처리 OK
	ATDT*98#<CR>	▶	모뎀 다이얼링 AT 명령어 (통신사, 모뎀 별로 다를 수 있음)
◀	<CR><LF>CONNECT<CR><LF>		전화 접속(Dialing) 완료
	!UP<CR>	▶	PPP 접속 시작 명령
◀	!810<CR><LF>		PPP 접속 실패
◀	<CR><LF>NO CARRIER<CR><LF>		전화 접속 종료

5.3.2 CDMA 네트워크에서 PPP 접속 성공 예

	데이터		설명
	!PA 211.22.78.210<CR>	▶	통신할 호스트 IP 주소 설정
◀	!700<CR><LF>		명령어 처리 OK
	!PP 1470<CR>	▶	통신할 호스트 포트번호 설정
◀	!700<CR><LF>		명령어 처리 OK
	AT<CR>	▶	모뎀 동작 확인
◀	<CR><LF>OK<CR><LF>		명령어 처리 OK
	ATDT*98#<CR>	▶	모뎀 다이얼링 AT 명령어 (통신사, 모뎀 별로 다를 수 있음)
◀	<CR><LF>CONNECT<CR><LF>		전화 접속(Dialing) 완료
	!UP<CR>	▶	PPP 접속 시작 명령
◀	!710<CR><LF>		PPP 접속 성공

5.3.3 PPP 접속 종료

PPP 접속은 PPP 서버에서 먼저 접속을 끊는 상황은 거의 없기 때문에 EZU-100에서 접속을 종료하거나 통신망 문제(신호 불량 등의 망 자체 문제)로 전화가 끊겨 접속이 종료되는 두 가지 상황을 고려해 볼 수 있습니다.

PPP 접속 후 데이터 통신이 완료되면 TE2에서 DN 명령을 통해 PPP 접속을 종료할 수 있습니다. PPP 접속 종료는 일반적으로 수십 밀리 초 정도 걸리지만 통신망 문제로 전화가 끊겨있는 상태에서는 PPP 접속 종료 시간이 수초 이상 걸릴 수 있으므로 사용자는 EZU-100으로부터 "810" 응답코드가 출력될 때까지 대기해야 합니다. 단, TCP 데이터 통신 중에 전화가 끊어지는 상황이 발생할 수 있으므로 사용자는 TE2 시리얼 포트에서 EZU-100의 PPP 접속 종료 응답코드 발생 여부를 항상 확인해야 합니다.

대부분의 모뎀은 정상적으로 PPP 접속이 종료된 이후에 자동으로 전화를 끊습니다. 이때 사용자는 TE2 시리얼 포트에서 모뎀으로부터 발생하는 "NO CARRIER" 문자열이나 "AT" 명령어에 대한 응답 문자열 등을 검사하는 과정을 통해서 전화가 끊어졌는지를 확인해야 합니다.

일부 모뎀은 PPP 접속 종료 이후에 자동으로 전화가 끊어지지 않는 경우가 있습니다. 이럴 때는 D0 명령으로 DTR 을 inactive 해 줌으로써 강제로 전화를 끊어야 합니다. 이때 DTR 신호는 USB Communication Class로 전송됩니다.

전화를 끊기 위한 또 하나의 방법이 있는데 P0와 P1 명령으로 USB 포트의 전원을 제어하는 방식입니다.

	데이터		설명
	!PA 211.22.78.210<CR>	▶	통신할 호스트 IP 주소 설정
◀	!700<CR><LF>		명령어 처리 OK
	!PP 1470<CR>	▶	통신할 호스트 포트번호 설정
◀	!700<CR><LF>		명령어 처리 OK
	AT<CR>	▶	모뎀 동작 확인
◀	<CR><LF>OK<CR><LF>		명령어 처리 OK
	ATDT*98#<CR>	▶	모뎀 다이얼링 AT 명령어 (통신사, 모뎀 별로 다를 수 있음)
◀	<CR><LF>CONNECT<CR><LF>		전화 접속(Dialing) 완료
	!UP<CR>	▶	PPP 접속 시작 명령
◀	!710<CR><LF>		PPP 접속 성공
(TCP 혹은 UDP 데이터 통신)			
	!DN<CR>	▶	PPP 접속 종료 명령
◀	!810<CR><LF>		PPP 접속 종료
	<CR><LF>NO CARRIER<CR><LF>	▶	전화 접속 종료

5.4 TCP 통신

5.4.1 TCP 접속 실패 예

	데이터		설명
	!PA 211.22.78.210<CR>	▶	통신할 호스트 IP 주소 설정
◀	!700<CR><LF>		명령어 처리 OK
	!PP 1470<CR>	▶	통신할 호스트 포트번호 설정
◀	!700<CR><LF>		명령어 처리 OK
	AT<CR>	▶	모뎀 동작 확인
◀	<CR><LF>OK<CR><LF>		명령어 처리 OK
	ATDT*98#<CR>	▶	모뎀 다이얼링 AT 명령어 (통신사, 모뎀 별로 다를 수 있음)
◀	<CR><LF>CONNECT<CR><LF>		전화 접속(Dialing) 완료
	!UP<CR>	▶	PPP 접속 시작 명령
◀	!710<CR><LF>		PPP 접속 성공
	!TO<CR>	▶	TCP 접속 시작 명령 (TO: TCP Open)
◀	!820<CR><LF>		TCP 접속 실패

5.4.2 TCP 접속 성공 예

	데이터		설명
	!PA 211.22.78.210<CR>	▶	통신할 호스트 IP 주소 설정
◀	!700<CR><LF>		명령어 처리 OK
	!PP 1470<CR>	▶	통신할 호스트 포트번호 설정
◀	!700<CR><LF>		명령어 처리 OK
	AT<CR>	▶	모뎀 동작 확인
◀	<CR><LF>OK<CR><LF>		명령어 처리 OK
	ATDT*98#<CR>	▶	모뎀 다이얼링 AT 명령어 (통신사, 모뎀 별로 다를 수 있음)
◀	<CR><LF>CONNECT<CR><LF>		전화 접속(Dialing) 완료
	!UP<CR>	▶	PPP 접속 시작 명령
◀	!710<CR><LF>		PPP 접속 성공
	!TO<CR>	▶	TCP 접속 시작 명령 (TO: TCP Open)
◀	!720<CR><LF>		TCP 접속 성공

5.4.3 TCP 접속 종료

TCP 접속은 접속중인 외부 호스트가 먼저 접속을 종료하거나, EZU-100이 먼저 접속을 종료하는 두 가지 경우가 있습니다.

- 외부 호스트로부터 접속 종료

접속중인 외부 호스트가 접속을 종료하면 TCP 접속이 종료되며, EZU-100은 TE2 쪽으로 다음과 같은 응답코드를 출력합니다.

<ESC>	응답코드			<CR>	<LF>
0x21	0x38	0x32	0x30	0x0d	0x0a
'!'	'8'	'2'	'0'	-	-

- EZU-100이 접속을 종료

EZU-100 쪽에서 먼저 접속을 종료하려면 아래와 같이 일정한 시간 형식에 맞게 <ESC>를 세 번 전송해야 합니다.

마지막 데이터 전송 후 첫 <ESC> 입력 까지	500ms 이상
<ESC> 전송 간격	0~500ms
마지막 <ESC> 전송 후 지연 시간	500ms 이상

즉, <ESC> 전송 전/후로 500ms 동안 다른 문자를 전송해서는 안됩니다. EZU-100은 TCP 접속 상태에서 <ESC>로 시작하는 명령어를 인식하지 못하며, 500ms의 [Guard time]을 갖는 3개의 <ESC> 문자열만 인식할 수 있습니다.

☞ 이 과정에서 입력된 <ESC> 문자열은 상대 호스트로 전송됩니다.

5.4.4 외부 호스트로부터의 TCP 접속 종료 예

	데이터		설명
	!PA 211.22.78.210<CR>	▶	통신할 호스트 IP 주소 설정
◀	!700<CR><LF>		명령어 처리 OK
	!PP 1470<CR>	▶	통신할 호스트 포트번호 설정
◀	!700<CR><LF>		명령어 처리 OK
	AT<CR>	▶	모뎀 동작 확인
◀	<CR><LF>OK<CR><LF>		명령어 처리 OK
	ATDT*98#<CR>	▶	모뎀 다이얼링 AT 명령어 (통신사, 모뎀 별로 다를 수 있음)
◀	<CR><LF>CONNECT<CR><LF>		전화 접속(Dialing) 완료
	!UP<CR>	▶	PPP 접속 시작 명령
◀	!710<CR><LF>		PPP 접속 성공
	!TO<CR>	▶	TCP 접속 시작 명령 (TO: TCP Open)
◀	!720<CR><LF>		TCP 접속 성공
~ 데이터 송/수신(TCP 접속 중) ~			
외부 호스트가 접속 종료 시도			
◀	!820<CR><LF>		TCP 접속 종료
	!DN<CR>	▶	PPP 접속 종료 명령
◀	!810<CR><LF>		PPP 접속 종료
	<CR><LF>NO CARRIER<CR><LF>	▶	전화 접속 종료

5.4.5 EZU-100 이 TCP 접속을 종료하는 예

데이터	설명
!PA 211.22.78.210<CR>	▶ 통신할 호스트 IP 주소 설정
◀ !700<CR><LF>	명령어 처리 OK
!PP 1470<CR>	▶ 통신할 호스트 포트번호 설정
◀ !700<CR><LF>	명령어 처리 OK
AT<CR>	▶ 모뎀 동작 확인
◀ <CR><LF>OK<CR><LF>	명령어 처리 OK
ATDT*98#<CR>	▶ 모뎀 다이얼링 AT 명령어 (통신사, 모뎀 별로 다를 수 있음)
◀ <CR><LF>CONNECT<CR><LF>	전화 접속(Dialing) 완료
!UP<CR>	▶ PPP 접속 시작 명령
◀ !710<CR><LF>	PPP 접속 성공
!TO<CR>	▶ TCP 접속 시작 명령 (TO: TCP Open)
◀ !720<CR><LF>	TCP 접속 성공
~ 데이터 송/수신(TCP 접속 중) ~	
500ms 대기	
!!!	▶ <ESC> 3개 전송
500ms 대기	
◀ !900<CR><LF>	명령어 모드로 전환
◀ !820<CR><LF>	TCP 접속 종료
!DN<CR>	▶ PPP 접속 종료 명령
◀ !810<CR><LF>	PPP 접속 종료
<CR><LF>NO CARRIER<CR><LF>	▶ 전화 접속 종료

5.5 UDP 통신

5.5.1 UDP 데이터 송/수신 예

데이터	설명
!PA 211.22.78.210<CR>	▶ 통신할 호스트 IP 주소 설정
◀ !700<CR><LF>	명령어 처리 OK
!PP 1470<CR>	▶ 통신할 호스트 포트번호 설정
◀ !700<CR><LF>	명령어 처리 OK
!UL 2000<CR>	▶ UDP 로컬 포트번호 설정
◀ !700<CR><LF>	명령어 처리 OK
AT<CR>	▶ 모뎀 동작 확인
◀ <CR><LF>OK<CR><LF>	명령어 처리 OK
ATDT*98#<CR>	▶ 모뎀 다이얼링 AT 명령어 (통신사, 모뎀 별로 다를 수 있음)
◀ <CR><LF>CONNECT<CR><LF>	전화 접속(Dialing) 완료
!UP<CR>	▶ PPP 접속 시작 명령
◀ !710<CR><LF>	PPP 접속 성공
!US 5 100<CR>	▶ UDP 데이터 전송 명령
<5 bytes data>	▶ 1초 이내에 5바이트 데이터 전송
◀ !730<CR><LF>	UDP 전송 완료
◀ <3 bytes data>	UDP 데이터가 2000번 포트로 수신
!DN<CR>	▶ PPP 접속 종료 명령
◀ !810<CR><LF>	PPP 접속 종료
<CR><LF>NO CARRIER<CR><LF>	▶ 전화 접속 종료

6 기술지원 / 보증기간 / 주의사항

6.1 기술지원

기타 사용상 문의 사항이 있을 시에는 당사 홈페이지 고객지원 메뉴의 FAQ 및 질문/답변 게시판을 이용하거나 E-mail을 이용하십시오.

- 고객지원 홈페이지 주소: <http://www.sollae.co.kr/Support/support.php>
- 고객지원 E-mail 주소: support@sollae.co.kr

6.2 보증

6.2.1 환불

제품 구입 후 2주 이내에 환불 요구 시 환불해 드립니다.

6.2.2 무상 A/S

제품 구입 후 1년 이내에 제품에 고장 발생시 무상으로 수리 및 교환을 해 드립니다.

6.2.3 유상 A/S

제품의 품질 보증기간(1년)이 경과한 제품과 사용자의 과실로 인한 고장은 유상으로 수리 및 교환을 해 드립니다.

6.3 주의사항

- 본 제품을 개조했을 때는 당사에서는 어떠한 보증도 하지 않습니다.
- 본 제품의 사양은 성능향상을 위해서 예고 없이 변경될 수 있습니다.
- 본 제품의 사양범위를 넘어가는 조건에서 제품 동작을 보증하지 않습니다.
- 본 제품의 펌웨어 및 제공되는 어플리케이션의 Reverse Engineering 행위를 금지합니다.
- 제공되는 펌웨어 및 어플리케이션의 본래 용도 외 사용을 금지합니다.
- 극단적인 고온이나 저온, 또는 진동이 심한 곳에서 사용하지 말아 주십시오.
- 고습도, 기름이 많은 환경에서 사용하지 말아 주십시오.
- 노이즈가 많은 환경에서는 제품의 정상적인 동작을 보증하지 않습니다.
- 우주, 항공, 의료, 원자력, 운수, 교통, 각종 안전장치 등 인명, 사고에 관련되는 특별한 품질과 신뢰성이 요구되는 용도로는 사용하지 말아 주십시오.
- 만일, 본 제품을 사용해 사고 또는 손실이 발생했을 경우, 당사에서는 일절 그 책임을 지지 않습니다.

7 제품 주문 정보

EZU-100-BO	EZU-100-E 1개
EZU-100-SK	EZU-100-E 1개 EZU-100 용 Evaluation 보드 1개 5V 파워 어댑터(MIC 인증) 1개 1.5M 시리얼 크로스 케이블 1개 CD 1개

8 문서 변경 이력

날짜	버전	설명	작성자
2006.7.13.	1.0	○ 첫 번째 배포	
2006.11.01	1.1	○ 머리말 수정 HSDPA 추가 ○ US 명령어 예제 수정	
2007.04.09	1.2	○ UE, WS, VS 명령어 추가(펌웨어버전 3.1B 부터)	
2009.04.02	1.3	○ 4.2.5 동작 모드 별 LED상태 추가 ○ 6.1 기술지원, 홈페이지 링크 수정 ○ 일부 용어 및 오타 수정	
2009.09.15	1.4	○ 문서 스타일(양식) 수정 ○ 모든 명령어 설명 구성 및 내용 수정 ○ EVB 사용 법 및 펌웨어 다운로드 부분 삭제 ○ 그림 2-2 수정	
2009.10.15	1.5	○ 문서 스타일(양식) 수정 ○ 4.14 SC 명령어 설명 추가 ○ 4.16 SE 명령어 안내 문구 추가 ○ 4.12와 4.13 순서 변경 ○ 4.8 ID/PW 삭제 방법 설명 추가	
2009.10.19	1.6	○ 시리얼 평균 전송속도 관련 내용 추가	
2009.12.02	1.7	○ 문서 변경 이력 양식 수정 ○ 동작/저장온도 사양 추가 ○ TCP 통신 예에서 T0 → TO로 교정	이인
2010.02.26	1.8	○ TD, TP, TS 명령어 설명 추가	이인
2010.04.06	1.9	○ 일부 오타 수정	이인
2010.05.11	2.0	○ GP0, 2, 5, 6에 대한 안내문구 추가 ○ 리셋 핀 동작 관련 내용 수정	이인