

EZL-300L 사용자 설명서

Version 2.0



솔내시스템 주식회사

목 차

1. 개요	- 5 -
1.1. 개요.....	- 5 -
1.2. 구성품.....	- 5 -
1.3. 제품사양.....	- 6 -
1.4. 인터페이스 사양.....	- 6 -
1.4.1. 전원.....	- 6 -
1.4.2. RS232 Dsub 커넥터.....	- 7 -
1.4.3. 상태표시등.....	- 8 -
1.4.4. 무선랜 인터페이스.....	- 8 -
2. 설치 및 시험작동	- 9 -
2.1. 설치방법.....	- 9 -
2.1.1. 통신 환경 점검.....	- 9 -
2.1.2. 무선랜 설정.....	- 10 -
2.1.3. 네트워크에 연결.....	- 10 -
2.1.4. 환경변수 설정.....	- 11 -
2.2. 시험작동.....	- 11 -
2.2.1. PC IP 주소 변경.....	- 11 -
2.2.2. AP의 설치.....	- 11 -
2.2.3. EZL-300L 설치.....	- 11 -
2.2.4. EZL-300L 설정.....	- 12 -
2.2.5. PC의 직렬포트와 연결.....	- 13 -
2.2.6. 통신 실험.....	- 13 -
3. 무선랜 설정	- 14 -
3.1. 무선 확인사항.....	- 14 -
3.1.1. 네트워크 종류(Infrastructure/ad-hoc).....	- 14 -
3.1.2. SSID(Service Set Identifier).....	- 15 -
3.1.3. 채널(channel).....	- 15 -
3.1.4. WEP(Wired Equivalent Privacy).....	- 16 -
3.1.5. 인증프로토콜(Authentication Protocol).....	- 16 -
3.2. 무선랜 설정항목 공장 출하 설정값.....	- 16 -
3.3. EZL-300L의 무선랜 항목 설정 방법.....	- 17 -
4. 환경값 설정	- 18 -
4.1. EZSERIALCONFIG.....	- 19 -

4.1.1.	개요.....	- 19 -
4.1.2.	설정방법.....	- 20 -
4.2.	EZCONFIG.....	- 20 -
4.2.1.	ezConfig 통신 방식.....	- 21 -
4.2.2.	ezConfig의 각 버튼의 동작.....	- 23 -
4.2.3.	무선랜 설정.....	- 24 -
4.2.4.	ezConfig 동작 예.....	- 26 -
4.2.5.	AT command.....	- 28 -
4.2.6.	DHCP 서버를 통한 IP 주소 관련 항목 설정.....	- 28 -
5.	동작 모드	- 29 -
5.1.	동작 모드 개요 및 각 동작모드 진입방법.....	- 29 -
5.1.1.	개요.....	- 29 -
5.1.2.	각 동작모드 진입방법.....	- 29 -
5.2.	시리얼 설정 모드 및 ISP 모드.....	- 30 -
5.2.1.	시리얼 설정 모드.....	- 31 -
5.2.2.	ISP 모드.....	- 31 -
5.3.	NORMAL 통신 모드.....	- 31 -
6.	NORMAL 통신 모드.....	- 33 -
6.1.	T2S.....	- 33 -
6.2.	ATC.....	- 35 -
6.3.	COD.....	- 37 -
6.4.	U2S.....	- 39 -
7.	ATC 모드	- 41 -
7.1.	개요.....	- 41 -
7.1.1.	AT 명령어 형식.....	- 41 -
7.2.	기본 AT 명령어.....	- 41 -
7.3.	확장 AT 명령어.....	- 42 -
7.4.	온라인 상태와 온라인 명령 상태.....	- 42 -
7.4.1.	온라인 상태에서 온라인 명령어 상태로 전환하는 방법.....	- 43 -
7.4.2.	온라인 명령어 상태에서 온라인 상태로 전환하는 방법.....	- 43 -
7.5.	AT 명령에 의한 설정 예.....	- 43 -
7.5.1.	AT명령어로 쿼리하기.....	- 43 -
7.5.2.	AT 명령어로 설정하기.....	- 43 -
7.6.	접속 예.....	- 44 -

7.6.1.	능동 접속 예.....	- 44 -
7.6.2.	수동 접속 예.....	- 45 -
7.7.	접속 종료 예.....	- 45 -
7.7.1.	능동 접속 종료 예.....	- 45 -
7.7.2.	수동 접속 종료 예.....	- 45 -
8.	기술지원/보증기간/주의사항	- 47 -
8.1.	기술지원.....	- 47 -
8.2.	보증.....	- 47 -
8.2.1.	환불.....	- 47 -
8.2.2.	무상 A/S.....	- 47 -
8.2.3.	유상 A/S.....	- 47 -
8.3.	주의사항.....	- 47 -

1. 개요

1.1. 개요

인터넷의 발달로 인해 인터넷을 통한 데이터 통신기능에 대한 수요가 늘어가는 것이 최근의 추세입니다. 그러나 인터넷을 통한 데이터 통신을 하기 위해서는 인터넷 통신규약인 TCP/IP 프로토콜을 사용해야 합니다. 즉, 어떤 장비를 인터넷에 연결하려면 반드시 TCP/IP 프로토콜을 구현해야 하는데 TCP/IP를 구현하려면 직접 TCP/IP 프로토콜을 구현하거나, 공개된 TCP/IP를 이식하거나, 운영체제(OS)를 사용해야 합니다. 그러나 위의 방법들은 시간, 비용, 기술적인 측면에서 부담이 됩니다.

솔내시스템의 직렬 ↔ TCP/IP 프로토콜 변환기 제품군인 ezTCP 시리즈는 “단지 직렬포트에 연결함”으로써 TCP/IP 통신기능(인터넷 통신기능)을 제공합니다. ezTCP는 직렬포트에서 온 데이터를 TCP/IP 처리 후 인터넷망으로 보내고, 인터넷망으로부터 온 데이터는 TCP/IP 처리 후 실제 데이터를 직렬포트로 내보내는 기능을 제공합니다.

EZL-300L은 ezTCP 제품군중 IEEE802.11b(wireless LAN, 무선랜)를 통한 TCP/IP 통신을 제공하는 제품입니다. 다시 말해서 다른 종류의 ezTCP와 마찬가지로 EZL-300L은 직렬포트로부터 온 데이터를 TCP/IP 처리 후 무선랜망으로 보내고, 무선랜망으로부터 온 TCP/IP 데이터는 TCP/IP 처리 후 직렬포트로 보내는 기능을 제공합니다.

EZL-300L은 Access Point(AP, 이하 AP)를 통한 infrastructure 네트워크를 지원하고, AP없이 1:1 통신을 하는 ad-hoc 네트워크 기능도 제공합니다.

또한 EZL-300L은 TCP/IP/UDP 뿐 아니라 DHCP기능을 제공하기 때문에 케이블네트워크에 적용이 가능합니다.

1.2. 구성품

- EZL-300L 본체
- 3.3V 16bit PCMCIA 카드 (옵션)
- 5V 전원 아답터 (옵션)
- PC 연결용 RS232C 케이블 (옵션)

1.3. 제품사양

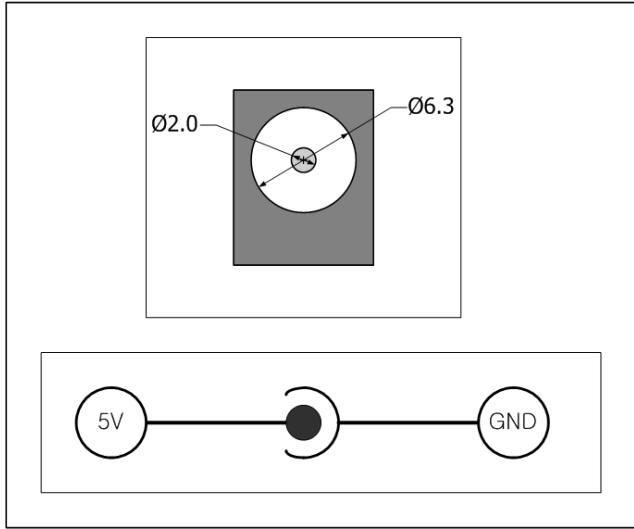
전원	입력전압	5V
	소비전류	320mA typical (It depends on wireless LAN card)
제품크기	137mm x 78mm x 28mm	
무게	약 140 g	
인터페이스	시리얼	9pin Dsub male
	네트워크	16bit PC card
직렬포트	RS232 level(1200bps ~ 115200bps) RTS/CTS 하드웨어, Xon/Xoff 흐름제어	
네트워크	IEEE802.11b wireless LAN(infrastructure/ad-hoc)	
프로토콜	TCP, UDP, IP, ICMP, ARP, DHCP, WEP	
통신모드	T2S	TCP, 서버모드
	COD	TCP, 클라이언트 모드
	ATC	TCP, 서버/클라이언트 모드 (AT command emulation)
	U2S	UDP
제공프로그램	ezConfig	랜을 통한 설정 프로그램
	ezSerialConfig	시리얼을 통한 설정 프로그램
	ezterm	테스트용 소켓통신 프로그램
	wflash	펌웨어 다운로드 프로그램

☞ 제공 프로그램들과 ezTCP 펌웨어는 당사 홈페이지 (<http://www.eztcp.com>)에서 다운로드 받으실 수 있습니다.

1.4. 인터페이스 사양

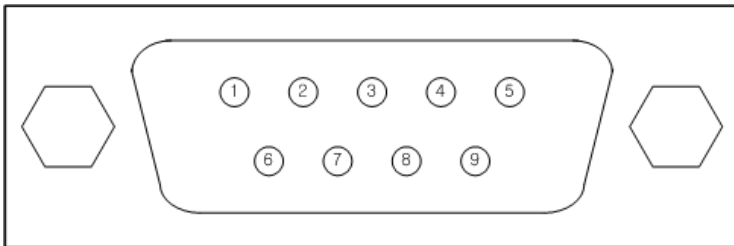
1.4.1. 전원

전원은 DC5V를 사용하며 전원책의 사양은 다음과 같습니다.



1.4.2. RS232 Dsub 커넥터

직렬포트의 커넥터는 9핀 Dsub MALE 커넥터로 인터페이스가 되어 있습니다. 아래에 각 핀들의 사양을 참고하여 주시기 바랍니다.



핀번호	핀이름	핀 설명	신호레벨	방향	비고
1	NC				
2	RXD	Receive Data	RS232	입력	필수연결
3	TXD	Transmit Data	RS232	출력	필수연결
4	DTR	Data Terminal Ready	RS232	출력	항상 ON
5	GND	Ground	Ground	-	필수연결
6	DSR	Data Set Ready	RS232	입력	사용안함
7	RTS	Request To Send	RS232	출력	선택연결
8	CTS	Clear To Send	RS232	입력	선택연결
9	NC				

1.4.3. 상태표시등

EZL-300L에는 총 5개의 표시등이 있습니다.

각 표시등은 아래와 같이 동작합니다.

이름	설명	색	LED 상태	설명
PWR	전원	적색	점등	전원이 켜져 있을 때
STS	상태	황색	1 초간격 점멸	IP 를 갖고 있지만 TCP 접속중이 아닐 때
			4 번 연속점멸	IP 를 할당받지 않았을 때 1 초간
			점등	TCP 접속중
LINK	무선랜링크	녹색	점등	무선랜쪽 링크가 연결되었을때
RXD	무선랜수신	황색	점멸	무선랜쪽 패킷 수신때
TXD	무선랜송신	녹색	점멸	무선랜쪽 패킷 전송때

1.4.4. 무선랜 인터페이스

EZL-300L은 PCMCIA 소켓이 내장되어 있는 형태로 무선랜 PCMCIA 카드를 장착하셔야 됩니다.

무선랜 카드로는 3.3V 16 bit PC card(PCMCIA) 형태로 된 것으로, Intersil사의 PRISM 2.5 혹은 PRISM 3.0 호환 제품을 사용해야 합니다.

EZL-300L의 MAC 주소는 제품 바닥면의 라벨에 적혀있습니다.

2. 설치 및 시험작동

2.1. 설치방법

EZL-300L은 다음 과정으로 설치하시면 됩니다.

대분류	소분류	항목	상세설명
1. 통신환경 점검	점검항목	무선랜 환경	3.
		IP 주소 환경	
		직렬포트 설정값	
		사용할 응용프로그램	
2. 무선랜 설정	설정방법	ezSerialConfig	4.1.
	설정항목	무선랜 종류 (infrastructure, ad-hoc)	3.
		SSID(Service Set Identification)	
		채널	
WEP 사용 여부, 사용시:key 값			
3. 네트워크에연결	확인방법	LINK LED 점등여부 확인	
4. 환경변수 설정	설정방법	네트워크를 통한 설정용 유틸리티인 ezConfig 에 의한 설정	4.2.
		ATC 모드에서 AT 명령어에 의한 방법	7.
	설정항목	IP 주소 관련항목	
		직렬포트 관련항목	
		통신모드 (응용프로그램에 따라서 결정)	5.3.
5.현장적용			

2.1.1. 통신 환경 점검

EZL-300L을 설치하기 전에 EZL-300L이 설치될 곳의 네트워크 환경을 반드시 확인하셔야 합니다. 사용자가 확인할 사항은 다음과 같습니다.

- 무선랜 네트워크의 종류(infrastructure/ad-hoc)
- 무선랜의 SSID, 채널
- 무선랜의 WEP 사용여부, WEP 설정값(bit수, key값)
- 무선랜 접속을 위한 무선랜 인증프로토콜 사용유무
- IP 주소 환경(Local IP, subnet mask, gateway 등)
- 연결할 장비의 직렬포트 항목(baudrate, databit, parity, stop bit)
- 사용할 응용프로그램의 프로토콜(TCP/UDP, server/client 등)

√ EZL-300L은 인증프로토콜을 지원하지 않기 때문에 인증프로토콜이 필수로 필요로 하는 무선랜 네트워크에는 설치 할 수 없습니다.

☞ 무선랜에 대한 사항은 “3. 무선랜 설정”이나 당사의 홈페이지의 어플리케이션 노트를 참고하시기 바랍니다.

☞ 사용할 응용프로그램의 프로토콜에 관한 사항은 “6. Normal 통신 모드”를 참고하시기 바랍니다.

2.1.2. 무선랜 설정

EZL-300L을 사용하기 전에 무선랜을 반드시 설정해야 합니다. 무선랜 관련 항목은 시리얼 설정모드와 ezConfig에서 설정하실 수가 있습니다.

PCMCIA 카드를 삽입되지 않은 상태에서 전원을 공급하면 시리얼 설정 모드로 동작하게 됩니다. 시리얼 설정 모드에서는 ezSerialConfig를 이용해서 무선랜 관련된 사항 뿐 아니라 EZL-300L의 모든 설정 값들을 설정할 수 있습니다.

ezConfig로 설정하려면 EZL-300L이 무선랜에 연결이 되어야 합니다. 따라서 처음 한번은 반드시 ezSerialConfig로 설정하셔야 합니다.

2.1.3. 네트워크에 연결

전원을 공급하지 않은 상태에서 PCMCIA 카드를 삽입하고 장비와 EZL-300L간을 사양에 맞는 RS232 케이블을 연결한 후 전원을 공급합니다. 전원을 공급한 후 잠시 뒤 LINK 등이 점등되어야 합니다. LINK 표시등이 점등되었다는 것은 AP 또는 무선랜 장비간 link가 연결되어 통신을 할 수 있다는 의미입니다. LINK 표시등이 점등되지 않는다면 AP에 연결하지 못한다는 뜻이므로 무선랜 관련항목을 확인하셔야 합니다.

2.1.4. 환경변수 설정

네트워크에 연결이 완료되면 환경변수 설정용 프로그램인 ezConfig 프로그램을 이용하여 무선랜을 통해 IP 주소 관련 항목, 직렬포트 관련 항목, 통신 모드 관련 항목 등 환경변수를 설정합니다.

2.2. 시험작동

다음의 순서에 따라서 시험 작동을 하시면 됩니다. 여기서 제시한 시험 작동 방법은 infrastructure로 네트워크를 구성하고, AP와 PC는 크로스된 랜케이블로 직접 연결하며, PC의 IP는 10.1.0.2로 설치되어 있는 것을 전제로 하여 설명하겠습니다.

2.2.1. PC IP 주소 변경

PC의 IP 주소를 다음과 같이 변경합니다.

IP 주소	10.1.0.2
서브넷 마스크	255.0.0.0

2.2.2. AP의 설치

AP와 PC를 크로스된 랜케이블로 직접 연결합니다. 허브를 통해서 연결할 때는 1:1 케이블로 연결하셔야 합니다. 케이블 연결 후 연결이 잘 되어 있는지 AP와 PC의 LINK 등을 확인하시기 바랍니다.

2.2.3. EZL-300L 설치

당사에서 제공한 RS232 케이블을 PC와 EZL-300L사이에 연결하고 PCMCIA 카드를 삽입한 다음, 당사에서 제공한 EZL-300L용 전원 아답터로 전원을 공급합니다. 전원을 공급하면 EZL-300L는 가장 먼저 응답하는 AP와 연결을 시도 합니다. AP와 연결이 되면 LINK 등이 점등됩니다. AP와 연결되었다면 이제 무선랜을 통한 통신이 준비된 것입니다.

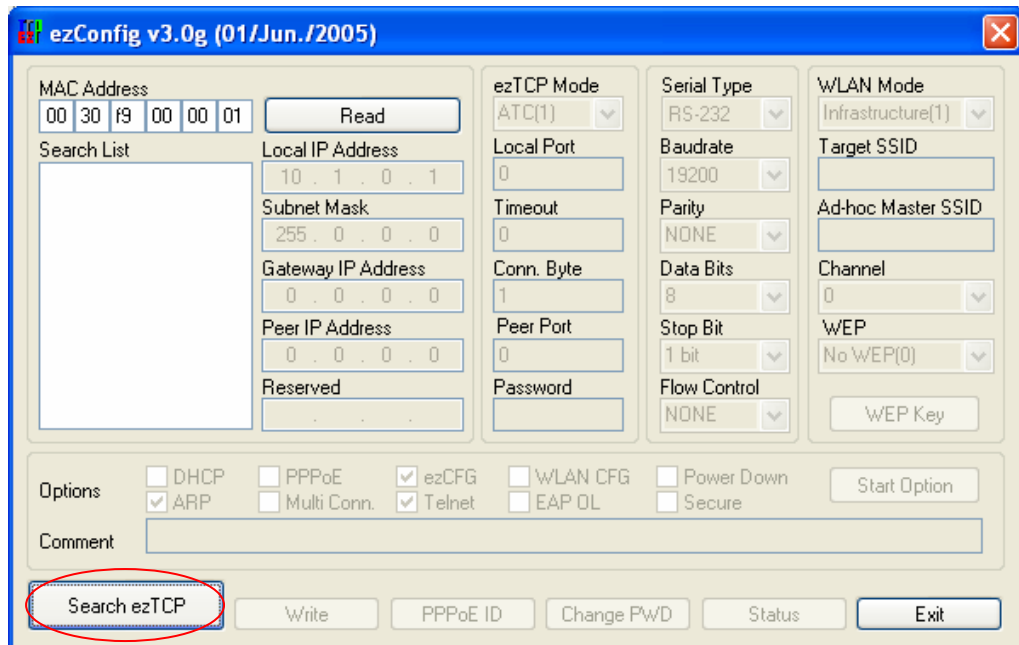
√ SSID를 설정하지 않았으므로 다른 AP에 연결이 되어 통신이 되지 않

을 수가 있습니다. 이럴 경우에는 ezSerialConfig로 연결하고자 하는 AP의 SSID를 EZL-300L에 설정해야 합니다.

2.2.4. EZL-300L 설정

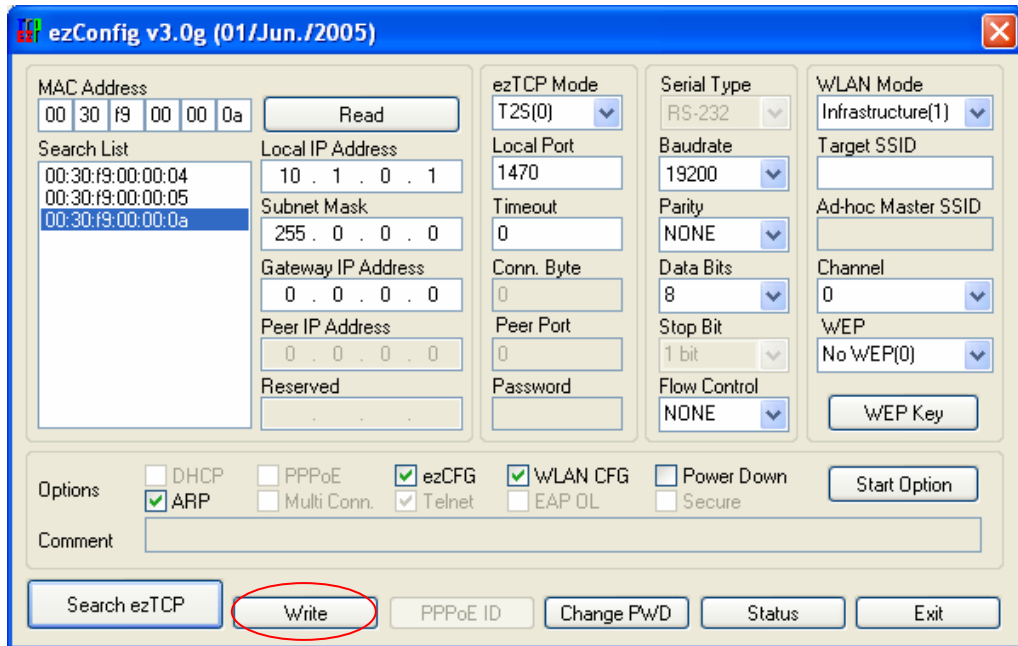
EZL-300L 설정용 프로그램인 ezConfig를 이용하여 EZL-300L의 설정을 변경합니다. 변경하는 방법은 다음과 같습니다.

ezConfig를 실행하고 ezConfig 창에서 [Search ezTCP] 버튼을 누르면 ezConfig 프로그램은 ezTCP를 검색하게 됩니다.



ezTCP가 검색되면 [Search List] 창에 ezTCP 케이스 하단부에 표시되어 있는 MAC 주소(하드웨어 주소)가 나타나게 됩니다.

해당하는 MAC 주소를 선택하고 [ezTCP Mode]를 [T2S(0)]로 변경하시고 [Local Port]를 1470으로 입력하는등 아래와 같이 입력한 다음, [Write] 버튼을 누르면 설정치가 저장됩니다.



2.2.5. PC의 직렬포트와 연결

PC의 직렬포트와 EZL-300L의 직렬포트간을 당사에서 제공하는 직렬통신케이블을 이용한 연결을 확인하십시오. 연결 확인후 하이퍼터미널, 테라텀등 직렬통신 프로그램을 실행하십시오. 직렬프로그램 실행 후 직렬포트를 19200bps, 데이터비트 8비트, 스톱비트 1비트, 패러티 없음으로 선택하시면 직렬통신을 위한 준비가 끝나게 됩니다.

2.2.6. 통신 실험

직렬 통신 준비가 끝나면 PC의 도스창에서 다음과 같이 입력하여 telnet 프로그램을 통해 TCP 접속을 합니다.

```
"telnet 10.1.0.1 1470"
```

TCP 접속이 성공하면 EZL-300L의 STS등이 점등됩니다.

"STS"가 점등된 것을 확인한 후 telnet 창에 "123" 이라는 데이터를 보내면 하이퍼터미널에 "123" 이 나타나고, 하이퍼터미널 창에 "ABC" 데이터를 보내면 telnet 창에 "ABC" 데이터가 나타납니다. 그러면 통신실험이 성공한 것입니다.

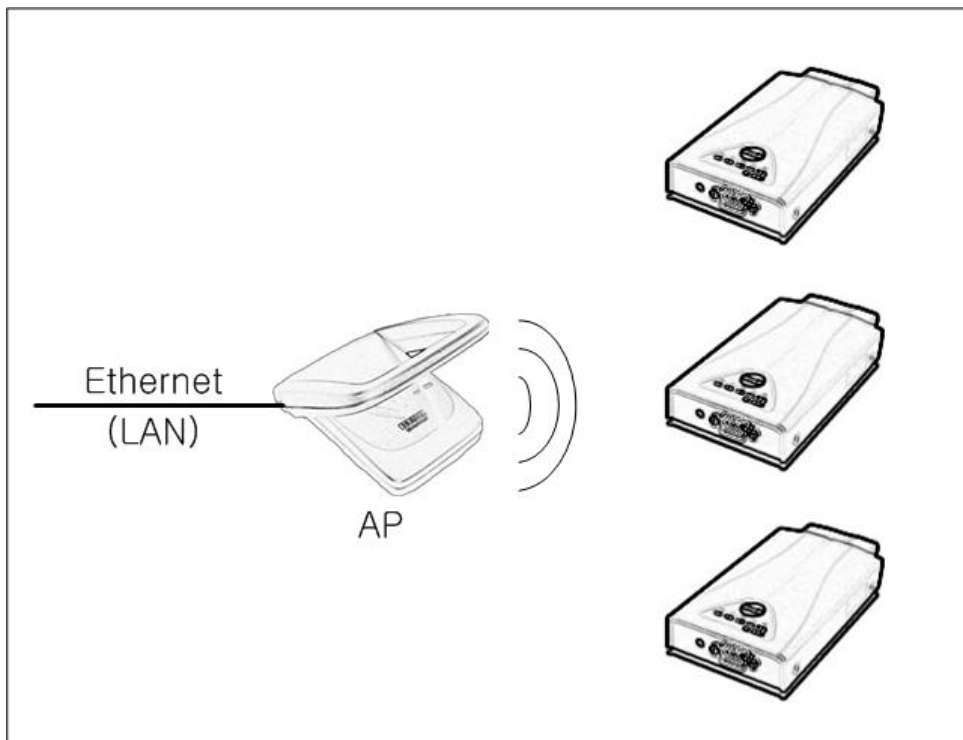
3. 무선랜 설정

3.1. 무선 확인사항

3.1.1. 네트워크 종류(Infrastructure/ad-hoc)

- infrastructure

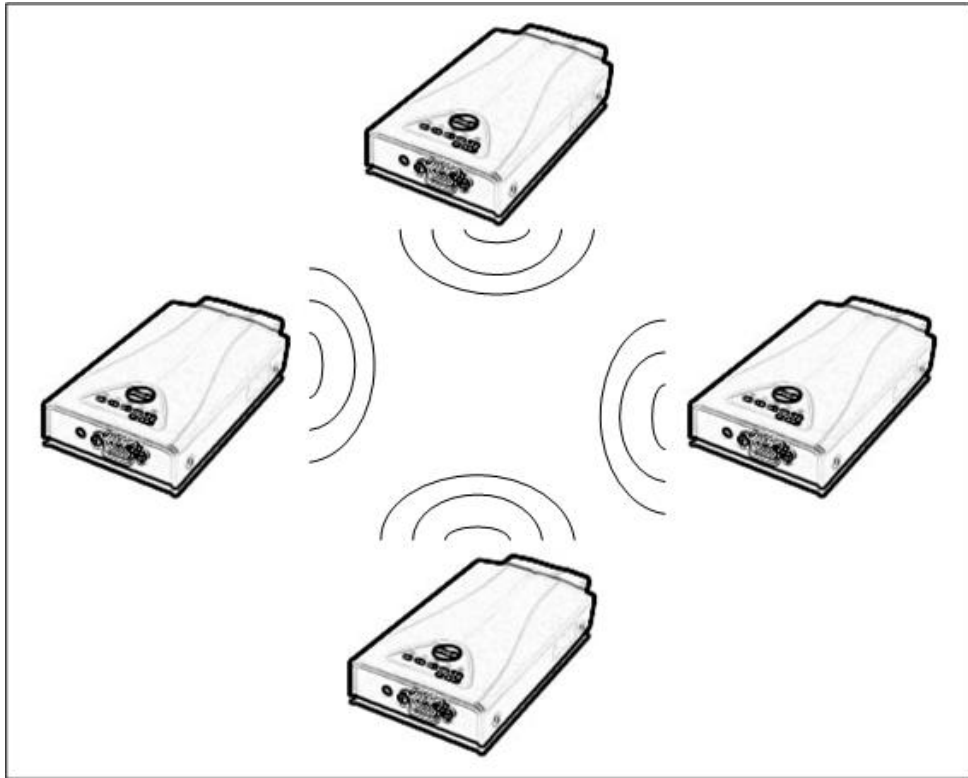
infrastructure는 무선랜 장비간 또는 무선랜과 유선랜(이더넷)간에 AP(Access Point)를 통해 통신하는 방법입니다. infrastructure로 네트워크를 구성하면 AP를 통해 유선랜 통신도 가능하기 때문에 유/무선 인터넷 통신이 가능합니다.



<infrastructure>

- Ad-hoc(peer-to-peer)

ad-hoc은 AP 없이 무선랜과 무선랜 사이에 통신하는 방법입니다. AP 없이 통신을 하기 때문에 외부 네트워크 및 인터넷에 연결할 수 없습니다. 이 방법을 peer-to-peer 모드라고도 합니다.



<ad-hoc>

3.1.2. SSID(Service Set Identifier)

네트워크를 구성할 때 각각의 AP를 통해 서로 다른 네트워크를 구성할 수 있는데, 이럴 경우 서로간의 네트워크 구분을 위해 사용되는 ID값이 SSID입니다. 즉, Infrastructure로 네트워크를 구성하는 경우에는 자신이 통신하고 싶은 AP의 SSID를 EZL-300L에 설정함으로써 원하는 AP와의 통신을 할 수 있습니다. AP의 SSID는 사용하는 AP의 사용설명서를 참고하거나 사용하는 AP 설정용 프로그램을 통해서 확인하실 수 있습니다. SSID를 설정하지 않았을 경우, EZL-300L은 전원 공급시에 가장 먼저 발견된 AP와 연결됩니다. EZL-300L에 설정할 수 있는 SSID의 최대길이는 32바이트이고, 설정값으로는 ASCII문자를 사용하실 수 있습니다.

3.1.3. 채널(channel)

채널은 소속된 네트워크 그룹에서 통신되는 채널을 말합니다. 채널값을 설정하지 않아도 AP에 맞게 자동으로 설정됩니다.

3.1.4. WEP(Wired Equivalent Privacy)

무선랜의 보안에 관한 사항입니다. 무선랜은 WEP를 사용하여 기존의 유선랜과 비슷한 수준의 보안을 제공합니다. WEP를 사용하려면 key값을 설정해야 하는데 key값 설정에 따라서 64비트 또는 128비트로 인코딩하여 통신하게 됩니다. WEP를 설정하지 않으면 보안상 문제가 발생할 수 있습니다.

3.1.5. 인증프로토콜(Authentication Protocol)

어떤 무선랜 네트워크에서는 무선랜에 접속할 때 무선랜 인증 프로토콜(IEEE802.1x)을 사용하는 경우가 있습니다. EZL-300L은 인증프로토콜을 지원하지 않기 때문에 인증이 필요한 무선랜에서는 사용할 수 없습니다. 이럴 경우에는 저희 회사 무선랜 제품군중에 다른 제품을 선택해 주시기 바랍니다.

3.2. 무선랜 설정항목 공장 출하 설정값

아래표는 각 무선랜 각 항목들에 대한 설명과 공장출하시 설정값입니다.

항목	설명	출하시 설정값
Target SSID	참여할 네트워크의 SSID	미설정
Ad-hoc Master SSID	ad-hoc 네트워크 구성시 새로 만들 네트워크의 SSID	미설정
WLAN Mode	0) IBSS: ad-hoc 네트워크	1
	1) BSS: infrastructure 네트워크	
	2) WDS: 예약됨(선택금지)	
	3) Pseudo IBSS: 예약됨(선택금지)	
Channel	채널 번호	0
WEP	0) WEP 사용안함	0
	1) 64 비트 WEP 키	
	2) 128 비트 WEP 키	
KEY ID	사용될 WEP 키의 ID	0

3.3. EZL-300L의 무선랜 항목 설정 방법

무선랜 관련 항목은 시리얼 설정 모드에서 ezSerialConfig 로 설정할 수 있으며, Normal 통신 모드에서는 ezConfig 로 설정할 수 있습니다.

특히 Normal 통신 모드에서 무선랜 관련 항목을 잘 못 설정하면 무선랜 연결에 문제가 발생하므로, 부팅시 특정 네트워크로 접속을 시도하는 옵션도 제공됩니다.

4. 환경값 설정

EZL-300L은 무선랜 항목, IP 주소, 직렬 포트 값 등을 설정해 주셔야 합니다.

설정항목은 당사에서 제공하는 네트워크를 통한 설정 유틸리티인 ezConfig를 이용하거나, 시리얼 설정 모드에서 ezSerialConfig를 이용하거나, ATC 모드에서 AT 명령어를 이용하여 설정할 수 있습니다.

☞ AT 명령어는 설정할 수 있는 항목이 제한되어 있습니다. 자세한 사항은 7. ATC 모드를 참조하시기 바랍니다.

	항목	설명
무선랜 항목	WLAN Mode	Infrastructrue/Ad-hoc
	Target SSID	Target SSID
	Ad-hoc master SSID	SSID for Ad-hoc master
	Channel	Channel number
	WEP	WEP encoding bits (NO, 64 bit, 128 bit)
	WEP key	WEP key
	WEP key ID	Key ID
IP 주소항목	Local IP Address	EZL-300L의 IP 주소
	Subnet Mask	서브넷마스크
	Gateway IP Address	게이트웨이의 IP 주소
	Local Port	서버모드일때 접속대기 포트번호
	Peer IP Address	클라이언트모드일때 접속할 IP 주소
	Peer Port	클라이언트모드일때 접속할 포트번호
직렬포트	Baudrate	직렬포트속도(bps)

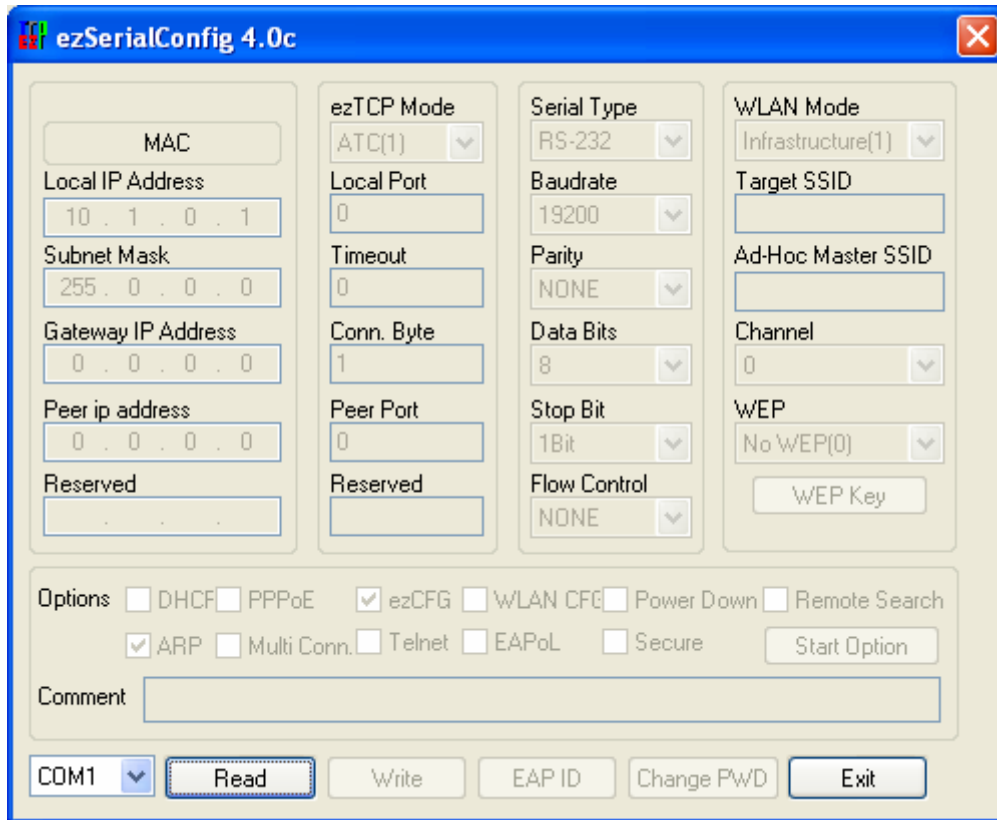
	Data Bits	데이터비트 길이
	Parity	패리티
	Flow Control	흐름제어
통신모드	ezTCP Mode	통신모드
접속/접속종료 이벤트	Conn. Byte	접속/전송을 시도하는 최소 바이트 수
	Timeout	접속 유지 제한 시간
설정방법 사용 유무	ezCFG	ezConfig 기능 동작 여부
	ARP	ARP 에 의한 IP 설정기능 동작 여부
유동 IP	DHCP	ezTCP IP 주소를 DHCP 로 받을지 여부

4.1. ezSerialConfig

4.1.1. 개요

ezSerialConfig는 시리얼 설정 모드에서 EZL-300L을 직렬포트를 통해서 설정하는 유틸리티입니다.

ezSerialConfig는 EZL-300L의 모든 항목을 설정할 수 있습니다.



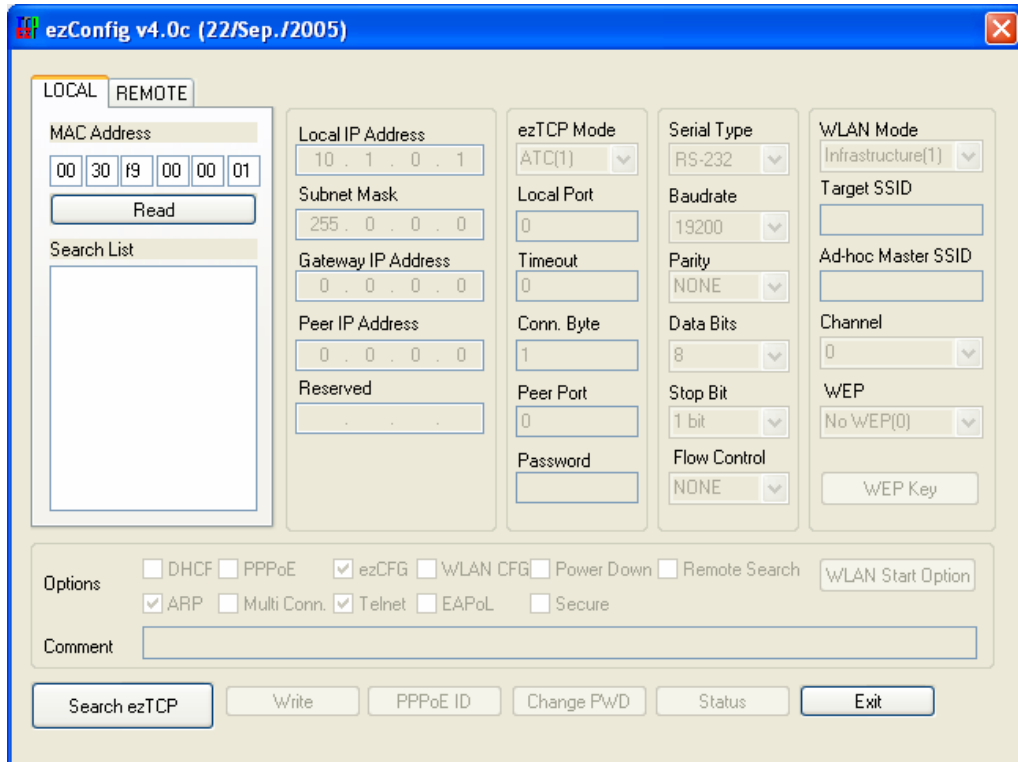
4.1.2. 설정방법

- ① 무선랜카드가 삽입되지 않은 상태에서 제공된 시리얼 케이블을 PC의 COM 포트에 연결한 후 전원을 인가합니다.(시리얼 설정 모드)
- ② ezSerialConfig 프로그램을 실행합니다.
- ③ ezSerialConfig 프로그램 창에서 시리얼 케이블이 연결된 시리얼포트를 선택하고 [READ] 버튼을 누릅니다. [READ] 버튼을 누르면 시리얼 케이블이 연결된 EZL-300L의 설정값들을 읽어옵니다.
- ④ ezSerialConfig 창에 설정할 값을 입력한 후, [WRITE] 버튼을 누릅니다. [WRITE] 버튼을 누르면 EZL-300L은 설정값을 EEPROM 영역에 저장합니다.

4.2. ezConfig

ezTCP의 기본 환경 정보(IP 주소 항목, 직렬포트 항목 등)는 ezConfig라는 윈도우용 통합 관리 유틸리티로 설정이 가능합니다. ezConfig는 Microsoft Windows상(Windows 98, 98SE, 2000 Pro, ME, XP Pro/Home)에서 수행되며 구형 운영체제에서는 동작하지 않을 수도 있습니다. 다음은 ezConfig를

최초 실행했을 때의 화면입니다.



√ ezConfig 3.0 이상 부터는 사용하고 있는 OS에 따라서 표시되는 언어가 다르오니 유의하시기 바랍니다. 본 매뉴얼에는 영어로 되어 있습니다.

√ ezConfig 프로그램은 EZL-300L의 환경변수설정을 할 수 있을 뿐만 아니라, 다른 ezTCP 시리즈 제품의 환경변수설정도 할 수 있습니다.

4.2.1. ezConfig 통신 방식

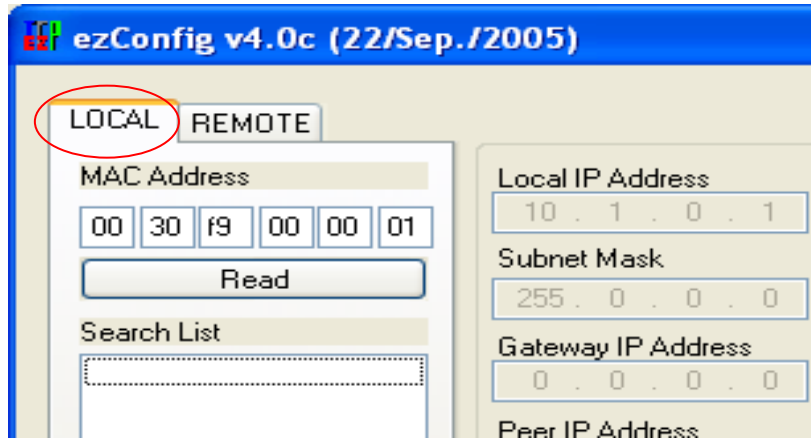
ezConfig는 네트워크(랜 또는 무선랜)를 통해서 UDP 프로토콜로 ezTCP를 설정하는 소프트웨어로서 다음과 같은 두 가지 방식으로 ezTCP와 통신을 합니다.

- UDP local broadcast

UDP local broadcast 방식은 무선랜 통신시 목적지 MAC 주소를 ff:ff:ff:ff:ff:ff로 보냄으로써, 모든 무선랜 장치 및 호스트에서 데이터를 수신할 수 있습니다. 이 방식은 IP주소로 통신하는 것이 아니고 UDP 브로드캐스트 방식으로 하기 때문에 IP 주소를 모르더라도 해당 장비의 MAC 주소를 알고 있다면 설정할 수 있습니다. 검색된 장비들은 MAC 주소로 구분합니다.

local broadcast packet은 라우터를 통과하지 못하므로 local network안에서만 사용이 가능합니다.

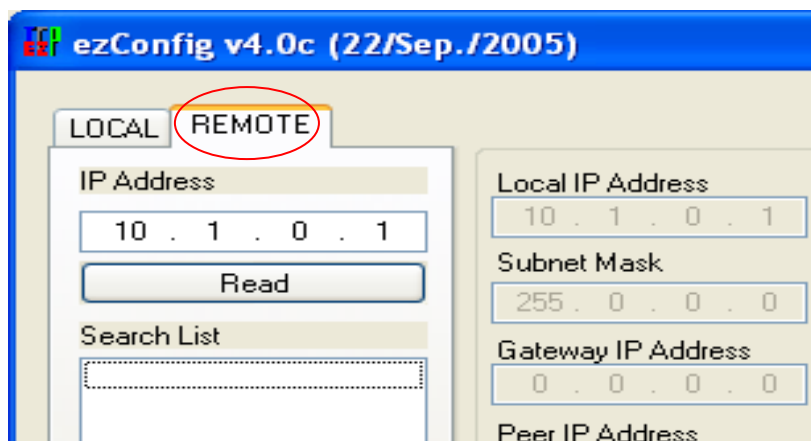
ezConfig의 좌측 상단에 있는 [LOCAL] 탭을 선택하시면 UDP local broadcast 방식으로 통신하게 됩니다.



- UDP unicast

UDP unicast 방식은 IP 주소로 통신하는 방식입니다. IP 통신을 하기 때문에 네트워크에 연결만 되어 있으면 다른 네트워크의 EZL-300L도 설정이 가능합니다. (사용되는 UDP 포트 번호는 50005번입니다.) 또한 찾을 IP 주소로 broadcast 주소를 사용한다면, 그 네트워크에 있는 모든 ezTCP를 검색할 수 있습니다. 검색된 장비들은 IP 주소로 구분됩니다.

ezConfig의 좌측 상단에 있는 [REMOTE] 탭을 선택하시면 UDP unicast 방식으로 통신 하게 됩니다.



위의 내용을 정리하면 다음과 같습니다.

	UDP local broadcast	UDP unicast
--	---------------------	-------------

탭	LOCAL	REMOTE
통신방식	LAN broadcast (목적지 MAC 주소: ff-ff-ff-ff-ff-ff)	UDP unicast (IP 주소로 통신함)
제품간 구분	MAC 주소	IP 주소
동작영역	PC와 동일한 네트워크 (라우터박과 통신 못함)	연결된 모든 네트워크 (통신포트: 50005)
장점	IP 주소를 몰라도 검색가능 (IP 주소체계가 맞지 않아도 검색가능)	네트워크만 연결되어 있다 면 다른 네트워크에서도 검 색가능

4.2.2. ezConfig의 각 버튼의 동작

- [Search ezTCP]
이 메뉴는 LOCAL 탭에서 사용되는 메뉴로서, 네트워크에 연결되어 있는 EZL-300L을 포함한 모든 ezTCP를 검색합니다. 검색 결과는 [Search List] 박스에 표시되며 마우스나 커서를 이용해서 원하는 항목을 선택할 수 있습니다. 박스에 표시된 값은 ezTCP 각각의 MAC ADDRESS이고, 선택된 ezTCP의 설정 값은 오른쪽에 표시됩니다.
- [Read] - LOCAL 탭
MAC ADDRESS 입력 박스에 ezTCP 본체의 스티커에 적혀있는 6자리 16진수 숫자를 입력한 후, 이 버튼을 누르면 해당 ezTCP의 설정 내용만을 읽어볼 수 있습니다. 네트워크에 연결된 ezTCP가 너무 많아서 LIST 박스에서 찾기 힘들 때는 이 버튼을 사용하는 것이 편리합니다.
- [Read] - REMOTE 탭
EZL-300L의 IP주소를 입력후에 [Read] 버튼을 누르면 해당 IP 주소로 ezTCP 설정을 위한 ezConfig Request 패킷을 전송합니다. 이때 사용되는 포트번호는 50005번입니다. 만일 외부 네트워크에 있는 EZL-300L를 설정할 경우에는 EZL-300L 과 PC사이에 방화벽 운영 여부를 체크하시고, 만약 방화벽이 존재한다면 50005번을 열어주시기 바랍니다.
- [Write]
설정 내용 변경 후 ezTCP에 변경된 값을 저장합니다. ezTCP는 환경 설정 값 저장 직후에 자동으로 리셋되기 때문에 제품 사용 중에 이 버튼을 누르면

오동작의 원인이 될 수 있습니다.

- [Exit]

ezConfig를 종료합니다. 키보드의 ESC 키를 눌러도 ezConfig가 종료됩니다.

- [Change PWD]

ezTCP는 제 삼자에 의해서 설정 내용이 변경되는 것을 방지하기 위해서 사용자 인증 기능을 제공합니다. 인증은 암호 문자열 검사를 통해서 이루어지며, 암호 문자열을 입력 또는 변경할 때 이 버튼을 사용합니다. 암호가 입력되어 있는 경우, ezTCP의 설정 내용을 변경하려면 PASSWORD 항목에 기존 암호를 입력해야 합니다.

√ 설정한 암호를 분실하셨을 경우 시리얼 설정모드에서 ezSerialConfig를 이용하여 암호를 지우시고 암호를 새로 입력해야 합니다.

- [Status]

ezTCP 동작 중에 동적으로 변화하는 상태 값들을 확인합니다. 버튼을 누르면 새로운 창이 생성되고, 창 내부에는 전원 공급 후 경과 시간, 현재 할당된 IP 주소, 현재까지 직렬포트로 송수신한 데이터 량, 그리고 현재 연결된 무선랜 링크 정보 등이 표시됩니다. Search List 항목을 더블 클릭해도 같은 동작을 수행합니다.

4.2.3. 무선랜 설정

ezConfig로 무선랜을 설정하려면 주의를 기울여야 합니다. 만일 무선랜 설정을 잘 못 하시면, ezConfig로는 환경변수 설정이 불가능 하며, 설정을 하시려면 랜카드를 제거하고 시리얼 설정 모드에서 ezSerialConfig로 설정을 하셔야 합니다.

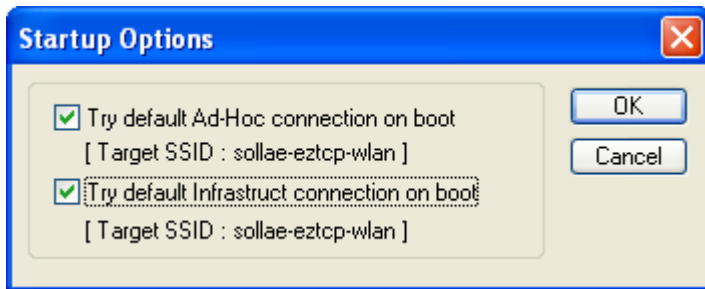
다음은 ezConfig로 무선랜 항목을 설정하는 예입니다.

- ① [Read] 나 [Search ezTCP] 버튼으로 검색을 하고 검색이 되면 List 창에서 검색된 장비를 선택합니다.
- ② [WLAN CFG] 체크박스를 체크하시고, 경고창에 Yes 를 누르면 무선랜 관련 항목이 활성화됩니다.
- ③ 설정할 항목을 설정한 다음 [Write]버튼을 누릅니다.

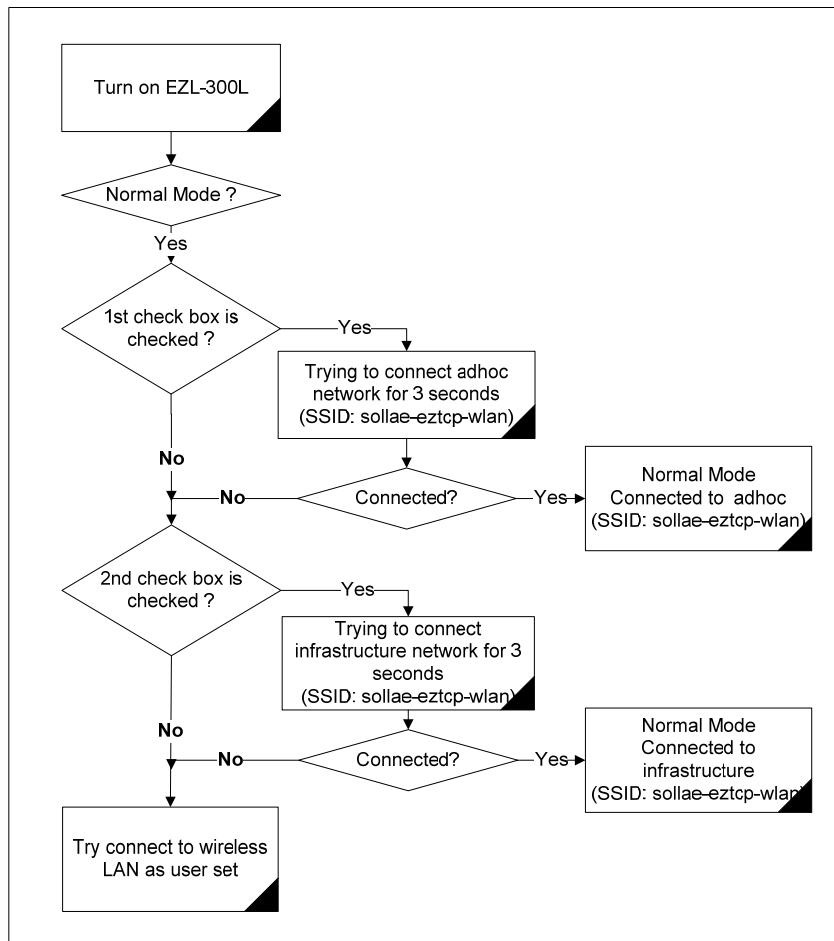
- Startup Option

EZL-300L은 무선랜 항목을 잘 못 설정했을 경우를 대비한 기능을 제공합니다. Startup Option 항목을 설정하시면 부팅시에 특정 네트워크로 접속을 먼저 시도합니다.

Startup Option 설정요령은 [WLAN Start Option] 버튼을 누르면 다음과 같은 창이 나타납니다.



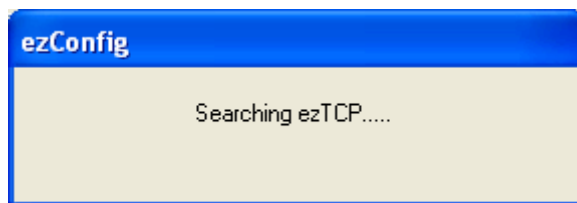
각각의 체크 박스에 따라서 다음과 같이 동작을 하게 됩니다.



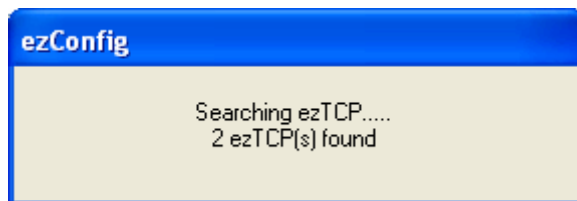
4.2.4. ezConfig 동작 예

다음은 [LOCAL] 탭에서 ezTCP의 기본 기능을 읽고 설정 내용을 변경하는 예입니다. 각 항목 순서대로 ezTCP 설정 값을 변경해보십시오.

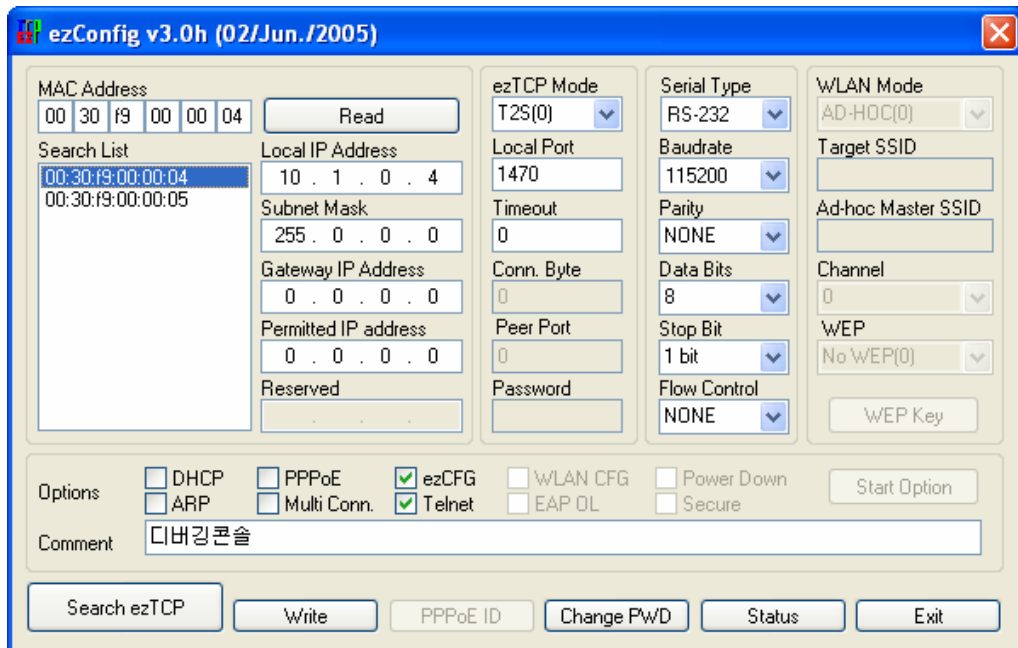
- ezTCP의 전원과 STS와 LINK등이 정상적으로 점등된 상태에서 ezConfig의 [Search ezTCP] 또는 [Read] 버튼을 누르면 다음과 같은 창이 나타납니다.



- 네트워크에 연결된 ezTCP가 발견되면 다음과 같은 메시지가 표시됩니다. 만약 ezTCP로부터 응답이 없다는 메시지가 표시되면 ezTCP의 전원과 랜 케이블 연결 상태 등 여러가지 점검사항을 확인한 후 다시 [Search ezTCP] 또는 [Read] 버튼을 눌러보십시오.



- 1개 이상의 ezTCP가 발견 되면 ezConfig의 [Search List] 박스에 MAC ADDRESS가 표시됩니다. [Search List]창에 보이는 MAC ADDRESS와 제품에 부착되어있는 스티커의 MAC ADDRESS가 같은지 확인하십시오. 이 때의 ezConfig 화면은 다음과 같습니다.



- ezConfig에서 [ezTCP Mode]를 통신환경에 맞게 설정하신 후에 [Local IP Address], [Local Port], 그리고 직렬 포트 설정 내용을 실험 환경에 맞게 설정합니다. 설정이 끝난 후 [Write] 버튼을 누르면 변경된 내용이 ezTCP에 기록됩니다. 설정 내용 기록 과정에서 에러 메시지가 표시되면 ezTCP의 연결 상태를 다시 한번 확인한 후 다시 시도해보십시오.
- 윈도우 도스 창에서 PING 명령으로 ezTCP의 IP주소가 맞게 설정되었는지 확인하십시오. 다음은 ezTCP의 IP 주소가 올바르게 설정되었을 때의 PING 명령 실행 결과입니다. "Request timed out"이라는 메시지가 출력되면 IP 주소 설정 값을 다시 한번 확인해보십시오.

```

C:\W>ping a.b.c.d
Pinging a.b.c.d with 32 bytes of data:
Reply from a.b.c.d: bytes=32 time=1ms TTL=64
Reply from a.b.c.d: bytes=32 time=1ms TTL=64
Reply from a.b.c.d: bytes=32 time=1ms TTL=64
Reply from a.b.c.d: bytes=32 time=1ms TTL=64

```

4.2.5. AT command

ATC 모드에서는 AT 명령어를 사용하여 직렬포트를 통해 환경변수를 설정할 수 있습니다.

☞ “7. ATC 모드”을 참조해 주시기 바랍니다.

4.2.6. DHCP 서버를 통한 IP 주소 관련 항목 설정

DHCP 서버가 운용되는 네트워크 환경에서는 ezTCP의 IP 주소, 서브넷 마스크, 게이트웨이 등의 정보를 DHCP 프로토콜을 통해서 자동으로 설정 할 수 있습니다. DHCP를 통한 자동 설정 기능을 이용하기 위해서는 ezConfig의 [DHCP] 항목을 체크해야합니다. DHCP 서버 종류에 따라서 [ARP] 항목도 체크해야하는 경우도 있으니 유의하시기 바랍니다.

√ DHCP 서버를 통해서 IP 주소를 설정할 경우 IP 주소가 동적으로 할당되기 때문에 T2S 및 U2S모드를 사용하지 않습니다.

5. 동작 모드

5.1. 동작 모드 개요 및 각 동작모드 진입방법

5.1.1. 개요

EZL-300L는 3가지 모드(normal 통신 모드, 시리얼 설정 모드, ISP 모드)가 있습니다. normal 통신 모드는 평상시 데이터 통신 모드이며, 시리얼 설정 모드는 직렬포트를 통해 환경 변수를 설정하는 모드이며, ISP모드는 EZL-300L를 동작시키는 펌웨어를 다운로드하는 모드입니다.

모드	PCMCIA 카드	설 명	직렬포트 통신속도
normal	삽입상태	평상시 데이터 통신모드 T2S, ATC, COD, U2S	사용자 설정값
시리얼 설정	제거상태	직렬포트를 통한 환경변수설정	115200bps,N,8,1
ISP	제거상태	펌웨어 다운로드 모드	115200bps,N,8,1

5.1.2. 각 동작모드 진입방법

- Normal 통신 모드

PCMCIA 카드가 삽입된 상태에서 전원이 공급되면 EZL-300L는 Normal 통신 모드로 동작하게 됩니다. EZL-300L은 normal 통신 모드에 진입하면 무선랜 접속을 시도하게 되고, 무선랜 접속이 완료되면 LINK등이 점등됩니다.

- 시리얼 설정 모드

EZL-300L의 직렬포트를 PC 및 노트북에 연결하고 ezSerialConfig를 실행한 후, PCMCIA 카드가 삽입되지 않은 상태에서 전원을 공급하면 2-3 초후에 시리얼 설정 모드로 전환됩니다.

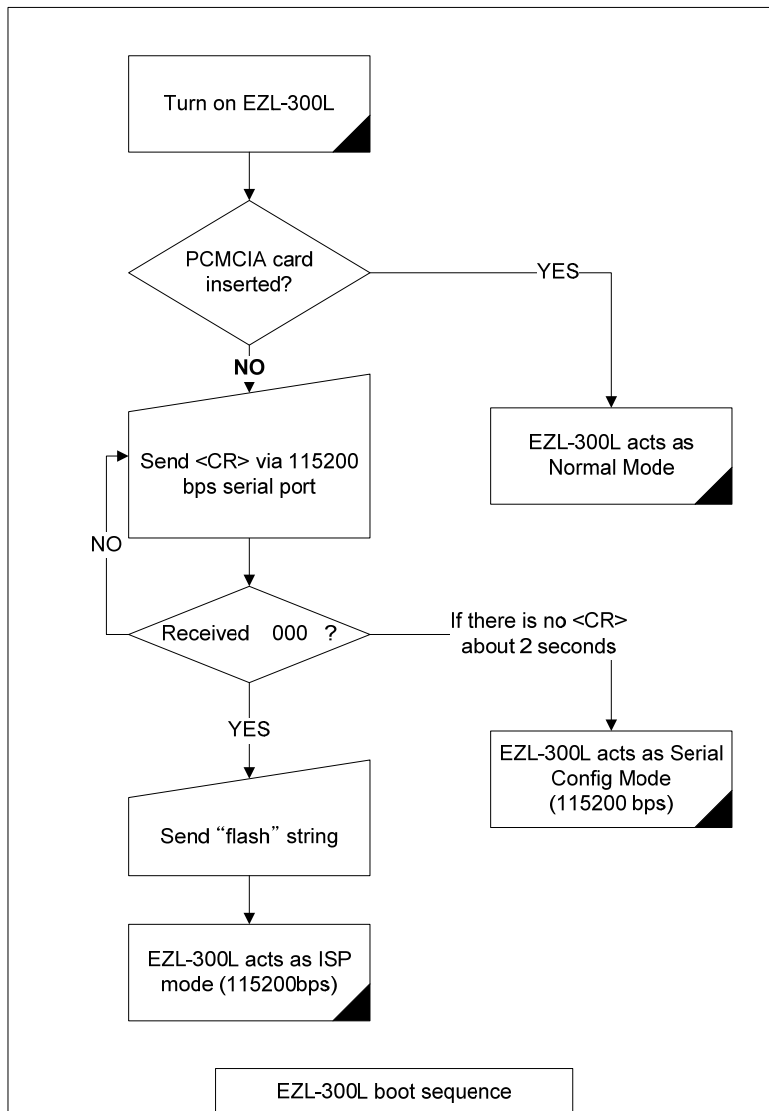
- ISP 모드

EZL-300L의 직렬포트를 PC 및 노트북에 연결하고 바이너리 데이터를 전송할 수 있는 직렬통신 프로그램(하이퍼터미널, 테라텀 등)을 실행한 후 직렬포트를 115200bps로 설정합니다. PCMCIA 카드가 삽입되지 않은 상태에서 전

원을 공급하자마자 직렬포트로 <CR>(0x0d)를 입력하면 "000" 메시지가 출력되는데 그때 "flash"라고 입력하면 ISP 모드로 전환됩니다. 다음은 직렬터미널에 ISP 모드로 들어갈 때 직렬포트에서 나오는 메시지입니다.

```
000
100 AVR/64 BOOTLDR 10 SOLLAE SYSTEMS 203 vender: 0x1F, device code: 0x35
```

다음은 EZL-300L의 부팅순서를 도식화한 것입니다.



☞ 당사에서 제공하는 wflash를 이용하면 좀더 편리하게 펌웨어를 다운로드 할 수 있습니다.

5.2. 시리얼 설정 모드 및 ISP 모드

5.2.1. 시리얼 설정 모드

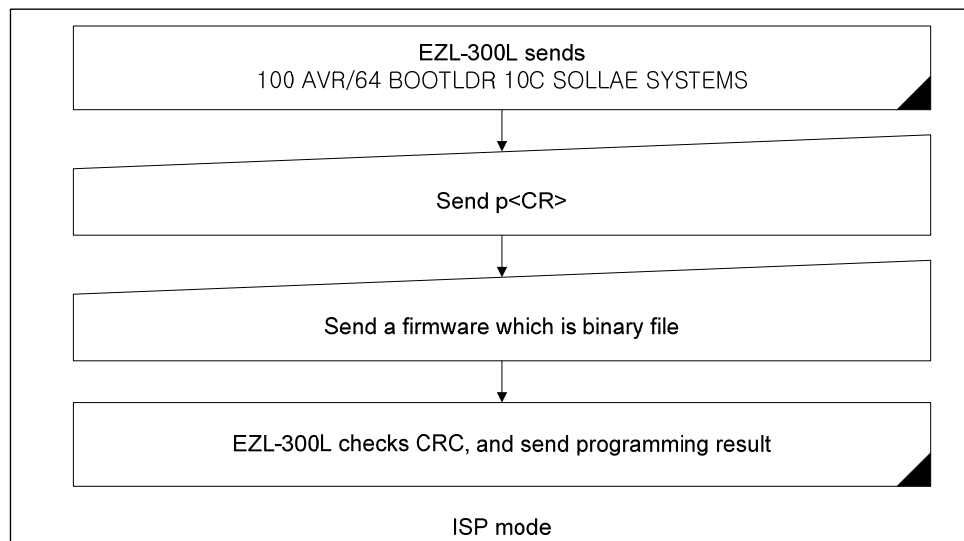
시리얼 설정 모드일 때는 ezSerialConfig 유틸리티를 이용해서 무선랜 관련 항목과 IP 항목을 포함한 모든 환경변수를 설정할 수 있습니다.

5.2.2. ISP 모드

ISP 모드는 당사에서 제공하는 최신의 펌웨어(EZL-300L를 동작시키는 소프트웨어)를 다운로드 할 수 있는 모드입니다.

통신속도	115200 bps
패러티 종류	no parity
데이터 비트 수	8 bits
스톱 비트 수	1 stop bit

다음은 ISP 모드에서 펌웨어 다운로드 방법입니다.



☞ 당사에서 제공하는 wflash 유틸리티를 이용하면 펌웨어를 편리하게 다운로드 할 수 있습니다.

5.3. Normal 통신 모드

Normal 통신모드는 EZL-300L 사용목적에 맞는 정상적인 통신모드입니다. EZL-300L에 랜카드를 삽입한 상태에서 전원을 인가하면 Normal 통신모드로 동작됩니다.

Normal 통신모드는 T2S, ATC, COD, U2S 모드 등 4가지의 통신모드로 동

작성될 수 있습니다. 4가지의 통신모드는 아래 표를 참고하시기 바랍니다.

통신모드	프로토콜	접속	S/W 수정	직렬포트를 통한 환경변수 설정	토폴로지
T2S	TCP	수동접속	불필요	불가	1:1
ATC	TCP	능동/수동	필요	가능	1:1
COD	TCP	능동접속	불필요	불가	1:1
U2S	UDP	접속안함	불필요	불가	N:M

TCP는 접속과정이 필요한 프로토콜입니다. 접속은 항상 1:1로 접속을 하는데, 접속을 기다리는(수동접속) 호스트를 서버라고 하고, 접속을 시도하는(능동접속)는 호스트를 클라이언트라고 합니다.

이에 반해 UDP는 접속과정 없이 블록단위로 통신을 합니다. UDP는 접속과정이 필요하지 않기 때문에 여러 호스트가 동시에 통신할 수 있습니다.

☞ 자세한 동작모드는 다음 장을 참고하시기 바랍니다.

6. Normal 통신 모드

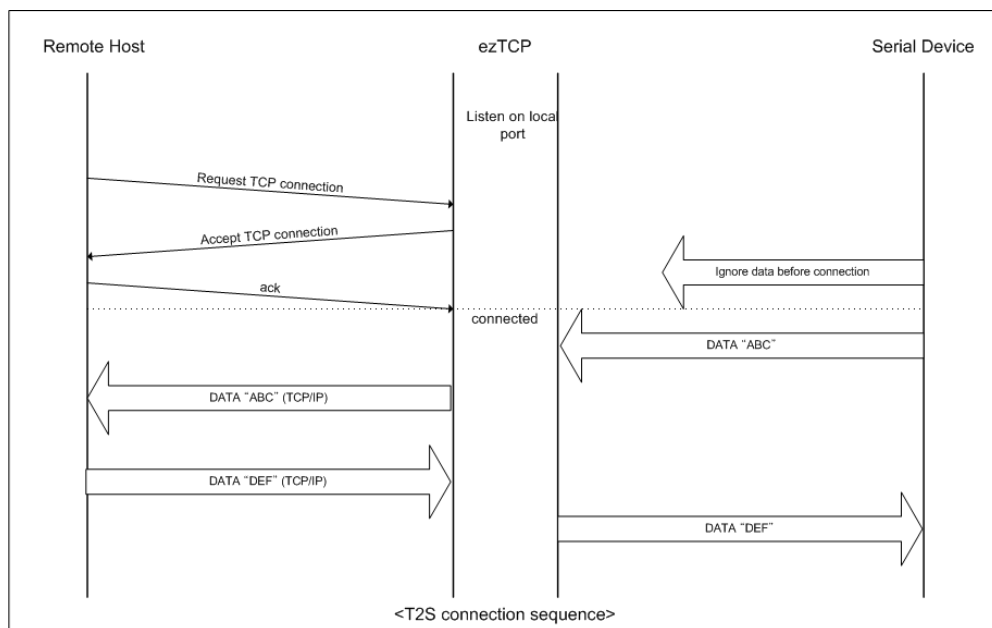
6.1. T2S

T2S는 EZL-300L이 서버로서 동작되는 모드입니다.

EZL-300L은 원격 호스트부터 미리 지정된 local port로 TCP 접속이 들어오면 TCP 접속을 승낙(accept)합니다. EZL-300L가 접속 승낙을 하면 TCP 접속이 이루어지게 됩니다. 접속성립 후 직렬포트로 들어오는 데이터는 TCP/IP 처리 후 원격호스트로 전송하며, 원격호스트에서부터 들어오는 TCP/IP 데이터는 TCP/IP 처리 후 직렬포트로 전송함으로써 데이터 통신을 하게 됩니다.(TCP 접속전에 직렬포트로 들어오는 데이터는 무시됩니다.)

T2S는 EZL-300L가 서버로서 동작되는 모드이기 때문에 외부 호스트 프로그램은 클라이언트로 작성되어야 하며, 유동 IP 환경(DHCP)에서 사용할 수 없습니다.

TCP 접속은 오직 1개만 지원되므로 EZL-300L이 접속중일 경우에는 새로운 접속을 할 수 없습니다.



T2S일때 설정해야 할 사항은 다음과 같습니다.

	항목	설명
IP 주소	Local IP Address	EZL-300L IP 주소
	Subnet Mask	서브넷마스크
	Gateway IP Address	게이트웨이
	Local Port	접속대기 포트번호
직렬포트	Baudrate	직렬포트속도(bps)
	Data Bits	데이터비트 길이
	Parity	패러티
	Flow Control	흐름제어 사용유무
통신모드	ezTCP Mode	T2S(0)
접속종료	Timeout	접속 유지 제한 시간(단위:초)
설정방법 사용 유무	ezCFG	ezConfig 기능 동작 여부
	ARP	ARP에 의한 IP 설정기능 동작 여부

- Timeout

Timeout 값이 설정되어 있으면 TCP 접속 후, 설정된 시간(초)동안 데이터 통신이 없으면 접속이 종료됩니다. Timeout 값이 0으로 설정되어 있을 경우 10초마다 keep-alive 패킷을 보내서 keep-alive 패킷에 대한 응답이 5번 연속 없을 경우 접속을 자동적으로 종료합니다.

- ARP

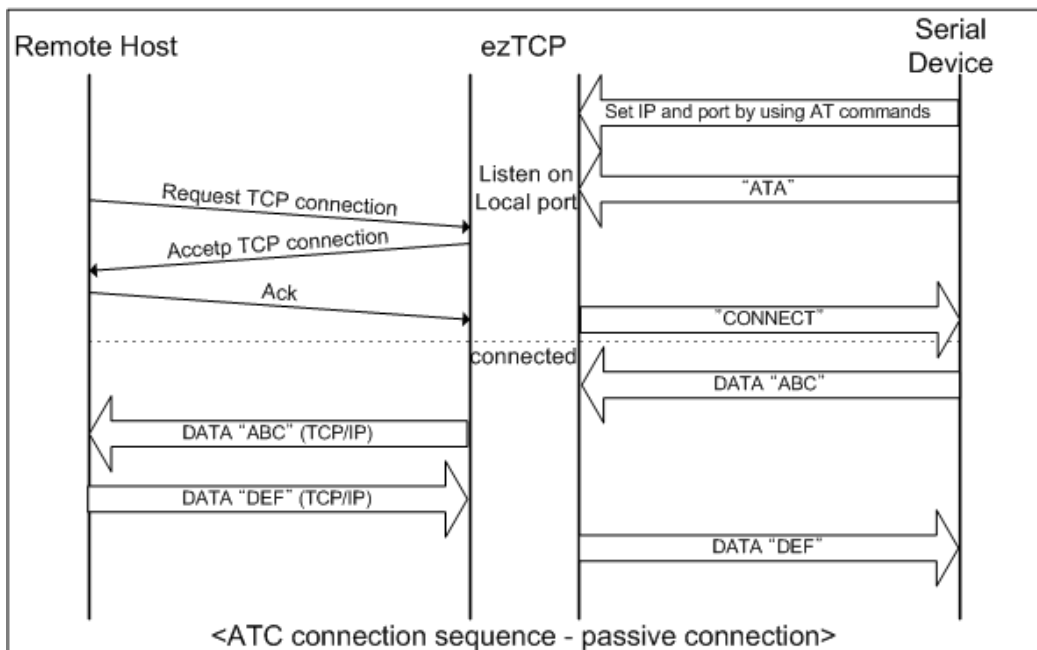
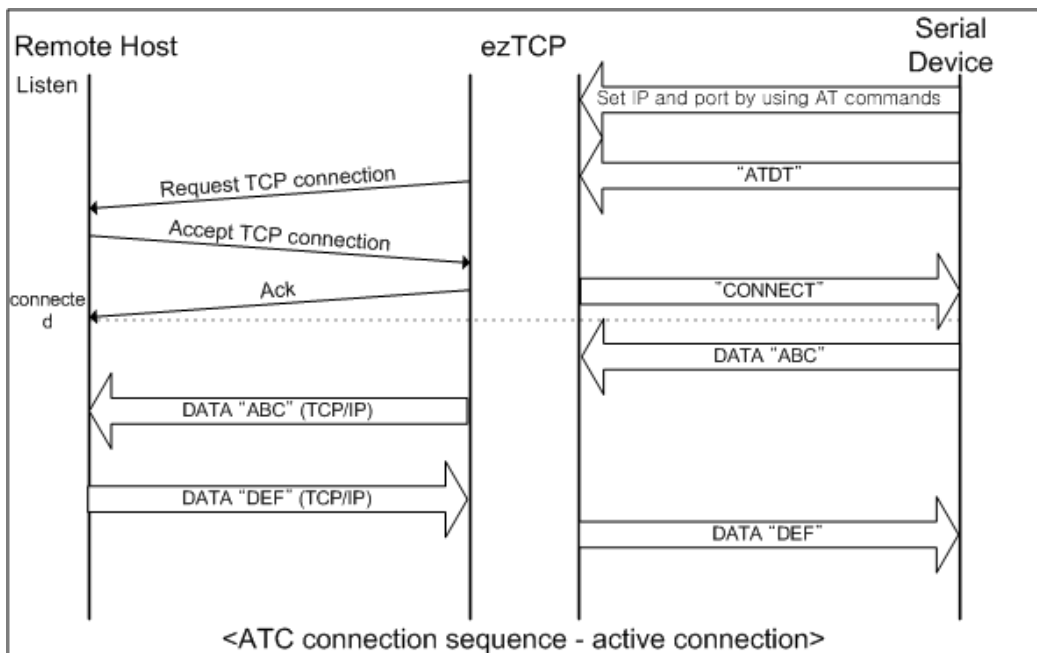
ARP를 세팅하면, EZL-300L로 들어오는 첫번째 패킷의 목적지 MAC 주소가 EZL-300L의 MAC 주소이면 그 패킷의 목적지 IP 주소를 EZL-300L의 IP 주소로 임시적으로 사용합니다.

이 기능은 특별한 경우에 사용되므로 이 기능을 꺼 두셔도 됩니다.

6.2. ATC

ATC 모드는 AT 명령어를 이용하여 모뎀제어와 유사하게 EZL-300L를 제어할 수 있는 모드입니다. ATC 모드에서는 TCP 접속만 할 수 있으며 서버 및 클라이언트 모두 구현할 수 있습니다.

ATC 에서는 AT 명령어를 이용해서 IP 주소등 환경변수 값을 설정할 수 있을 뿐 아니라, TCP 접속 및 접속 종료를 제어할 수 있습니다.



ATC 일때 설정해야 할 사항은 다음과 같습니다.

	항목	설명
IP 주소	Local IP Address	EZL-300L IP 주소
	Subnet Mask	서브넷마스크
	Gateway IP Address	게이트웨이
	Local Port	접속대기 포트번호
	Peer IP Address	접속할 IP 주소
	Peer Port	접속할 포트번호
직렬포트	Baudrate	직렬포트속도(bps)
	Data Bits	데이터비트 길이
	Parity	패러티
	Flow Control	흐름제어 사용유무
통신모드	ezTCP Mode	ATC(1)
접속종료	Timeout	접속 유지 제한 시간
설정방법사 용 유무	ezCFG	ezConfig 기능 동작 여부
	ARP	ARP에 의한 IP 설정기능 동작 여부
유동 IP	DHCP	EZL-300L IP 주소를 DHCP로 받을지 여부

☞ AT 명령어에 대한 자세한 설명은 다음 장을 참고하시기 바랍니다.

6.3. COD

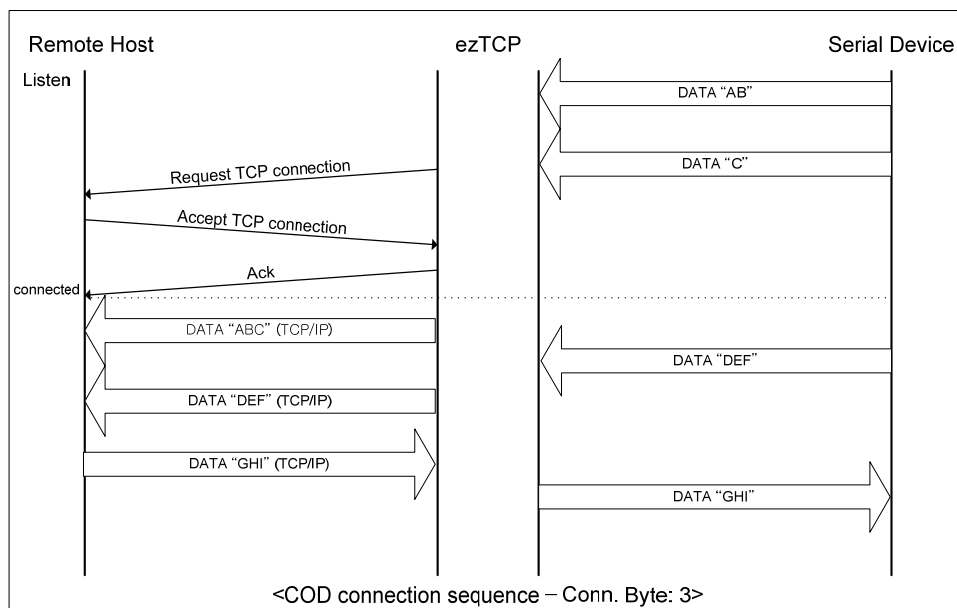
COD 모드는 EZL-300L가 클라이언트로서 동작되는 모드입니다.

미리 지정된 [Conn. Byte] 만큼의 데이터가 직렬포트로 들어오면 EZL-300L는 미리 설정된 호스트[PEER IP ADDRESS]의 TCP 포트[PEER PORT]로 TCP 접속을 시도하게 됩니다. 원격 호스트에서 TCP 접속을 승낙하면 TCP 접속이 이루어지게 됩니다.

[Conn. Byte]가 0으로 세팅된 경우에는 EZL-300L이 Normal 통신 모드로 부팅을 하자마자 미리 지정된 서버로 접속하게 됩니다.

접속성립 후 직렬포트로 들어오는 데이터는 TCP/IP 처리 후 원격호스트로 전송하며, 원격호스트에서부터 들어오는 TCP/IP 데이터는 TCP/IP 처리 후 직렬포트로 전송함으로써 데이터 통신을 하게 됩니다.

[Timeout] 만큼의 시간(초) 동안 데이터 통신이 없으면 TCP 접속을 종료하며, [Timeout]이 0으로 설정된 경우에는 10초 단위로 keep-alive 패킷을 보내며 keep-alive 패킷에 대한 응답이 5번 연속 없으면 접속을 자동적으로 종료합니다.



COD 일때 설정해야 할 사항은 다음과 같습니다.

	항목	설명
IP 주소항목	Local IP Address	EZL-300L IP 주소
	Subnet Mask	서브넷마스크
	Gateway IP Address	게이트웨이
	Peer IP Address	접속할 호스트의 IP 주소
	Peer Port	접속할 호스트의 포트번호
직렬포트	Baudrate	직렬포트속도(bps)
	Data Bits	데이터비트 길이
	Parity	패러티
	Flow Control	흐름제어 사용유무
통신모드	ezTCP Mode	COD(2)
접속/접속종료 이벤트	Conn. Byte	접속을 시도하는 최소 바이트 수
	Timeout	접속 유지 제한 시간(단위:초)
설정방법 사용 유무	ezCFG	ezConfig 기능 동작 여부
	ARP	ARP에 의한 IP 설정기능 동작 여부
유동 IP	DHCP	DHCP 프로토콜로 IP 주소 받기 (유동IP)

6.4. U2S

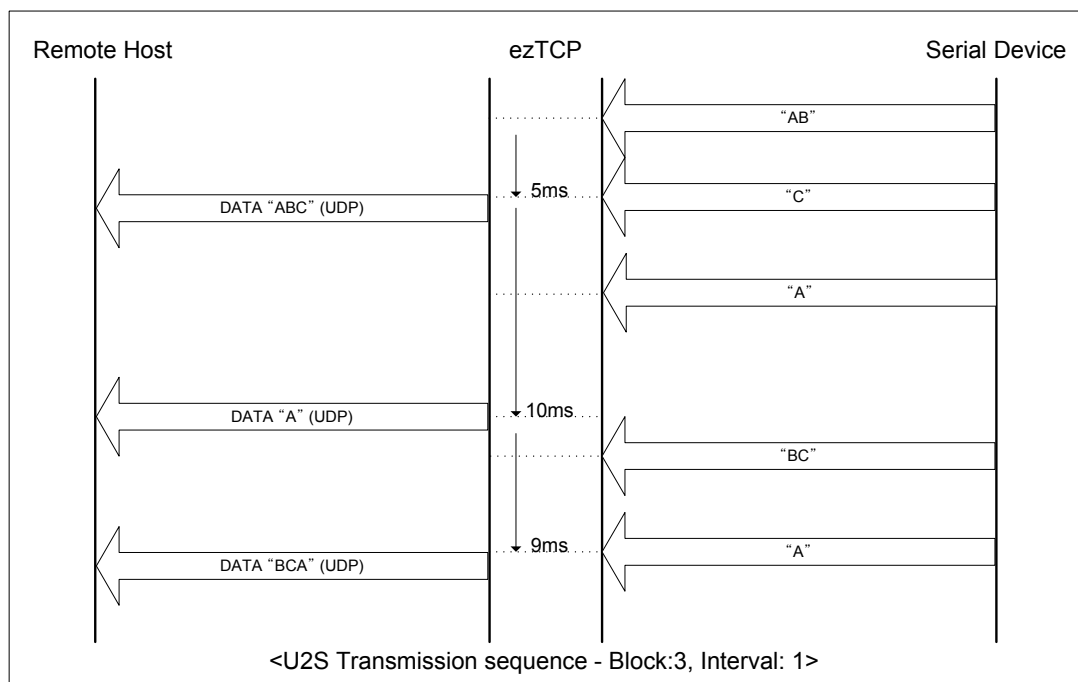
U2S는 UDP 통신을 하는 모드입니다.

UDP에서는 블록단위로 데이터를 전송하기 때문에 EZL-300L의 직렬포트로 들어오는 데이터를 블록단위로 구분하여 데이터를 전송하여야 합니다. 블록단위로 구분하는 방법은 다음과 같습니다.

EZL-300L의 직렬포트로 미리 설정된 데이터 바이트 수[Block] 만큼의 데이터가 오거나, 처음으로 들어오는 데이터로부터 일정시간[Timeout]이 지나면 그 시간 동안 들어온 데이터들을 한 블록으로 인식하여 그 블록을 UDP로 전송합니다. 여기에서 [Timeout]은 10ms 단위입니다. 만약 [Timeout]을 2로 설정하면 시간은 20ms - 30ms 로 됩니다.

UDP 통신은 접속을 하는 과정이 없기 때문에 멀티캐스트(multicast) 및 브로드캐스트(broadcast)를 이용하면 N:M 통신을 할 수 있습니다. 따라서 RS485와 같은 멀티 드롭형 네트워크를 무선랜으로 바꾸실 때 유용하게 사용할 수 있는 모드입니다.

DHCP로 설정되어 있으면 U2S 모드를 사용할 수 없습니다.



U2S 일 때 설정해야 할 사항은 다음과 같습니다.

	항목	설명
IP 주소항목	Local IP Address	EZL-300L IP 주소
	Subnet Mask	서브넷마스크
	Gateway IP Address	게이트웨이
	Local Port	UDP 데이터를 받을 포트번호
	Peer IP Address	UDP 데이터를 송신할 IP 주소
	Peer Port	UDP 데이터를 송신할 포트번호
직렬포트	Baudrate	직렬포트속도(bps)
	Data Bits	데이터비트 길이
	Parity	패러티
	Flow Control	흐름제어 사용유무
통신모드	ezTCP Mode	U2S(3)
전송 데이터 블록 크기 지정	Block	전송을 시작하는 바이트 수
	Interval	한블럭으로 전송할 데이터의 수 신시간(10m초)
설정방법 사 용 유무	ezCFG	ezConfig 기능 동작 여부
	ARP	ARP에 의한 IP 설정기능 동작 여부

7. ATC 모드

7.1. 개요

ATC 모드에서는 모뎀 명령어인 AT 명령어에 의해서 EZL-300L의 설정 및 제어가 가능합니다. 예를 들면 AT+PRIP 명령에 의해서 접속할 IP 를 지정할 수 있으며, ATD 명령에 의해서 접속을 할 수 있습니다.

따라서 여러 개의 호스트와 번갈아 가면서 통신할 수 있습니다.

또한 ATA 명령에 의한 수동접속 기능도 제공합니다.

7.1.1. AT 명령어 형식

AT 명령어는 AT로 시작되며, <CR>이 마지막에 위치합니다.

AT 명령어 형식은 다음과 같습니다.

AT	명령어	<CR>(0x0d)
----	-----	------------

AT 명령어에 대한 응답코드는 다음과 같습니다.

<CR>(0x0d)	<LF>(0x0a)	응답 메시지	<CR>(0x0d)	<LF>(0x0a)
------------	------------	--------	------------	------------

응답 메시지

ATV1일 때(초기설정)	ATV0일 때	설명
OK	0	명령 OK
ERROR	4	명령 오류
CONNECT	1	TCP 접속 성공
NO CARRIER	3	TCP 접속 종료
설정된 값	설정된 값	세팅된 값을 쿼리했을 때 (예:AT+PRIIP?)

7.2. 기본 AT 명령어

명령어	기능	참고
A	passive connection	접속 대기(호스트 → EZL-300L로 접속)
D	active connection	EZL-300L에서 호스트로 접속
E	echo	입력문자 반향여부 (E0-반향안함,E1-반향) (초기값: 반향됨)

H	off-hook	강제 접속 종료
I	Inquiry	EZL-300L 관련 정보 출력
O	Online	온라인 명령어 상태에서 온라인상태로
V	enable result code	결과 코드 형태(숫자-V0, 문자-V1)
Z	reset	초기화

7.3. 확장 AT 명령어

명령어	기능	참고
+PLIP	local IP address	
+PSM	subnet mask	
+PGIP	default router	
+PLP	listening TCP port	
+PTO	timeout	
+PRIP	Remote machine IP address	
+PRP	Remote machine TCP port	
+PWP	Write configuration	설정 값 저장
+PRC	ezConfig 사용여부	ON: 1, OFF: 0
+PARP	ARP 에 의한 IP 설정방법 사용 여부	ON: 1, OFF: 0
+PDC	DHCP	ON: 1, OFF: 0

7.4. 온라인 상태와 온라인 명령 상태

ATC 모드에서 접속이 되지 않았을 때는 온라인 명령 모드입니다. 온라인 명령모드에서는 AT 명령어를 사용할 수 있습니다.

일단 TCP 접속이 되면 온라인 상태가 됩니다. 온라인 상태에서는 AT 명령어를 사용할 수 없으며, 이때는 시리얼로 오는 모든 데이터를 접속된 호스트로 TCP 전송을 합니다. TCP 접속 중에 AT 명령어를 사용하려면 온라인 명령 상태로 전환한 후 AT 명령어를 사용해야 합니다.

온라인 명령 상태	TCP 접속이 중이 아닐 때, AT 명령어를 사용할 수 있음.
온라인 상태	TCP 접속 중, 모든 데이터는 TCP/IP로 전환됨

7.4.1. 온라인 상태에서 온라인 명령어 상태로 전환하는 방법

온라인 상태에서 온라인 명령어 상태로 전환하려면 아래와 같이 일정한 시간 형식에 맞게 +++ 를 보내야 합니다.

+++ 를 보낼 때 +++ 는 상대의 호스트로 전송 됩니다.

마지막 데이터 전송 후 첫 '+' 문자 입력 까지	500ms 이상
'+' 문자 입력 간격	0~500ms
마지막 '+' 문자 입력 후 지연 시간	500ms 이상

7.4.2. 온라인 명령어 상태에서 온라인 상태로 전환하는 방법

TCP 접속 중에 온라인 상태에서 온라인 명령어 상태로 전환했을 경우, ATO 명령에 의해서 온라인 상태로 전환할 수 있습니다.

7.5. AT 명령에 의한 설정 예

아래 예는 ATE0 명령으로 반향이 안되게 설정했다는 가정하에 보인 예입니다.

7.5.1. AT 명령어로 쿼리하기

AT 명령어 뒤에 ? 를 하면 현재 EZL-300L에 설정된 값이 출력됩니다.

	데이터		설명
	AT+ PLIP=192.168.1.200<CR>	▶	LOCAL IP 주소 설정
◀	<CR><LF>OK<CR><LF>		명령 처리 OK
	AT+ PLIP?<CR>	▶	Local IP 쿼리
◀	<CR><LF>192.168.1.200<CR><LF> <CR><LF>OK<CR><LF>		쿼리에 대한 응답

7.5.2. AT 명령어로 설정하기

	데이터		설명
	AT+ PLIP=192.168.1.200<CR>	▶	LOCAL IP 주소 설정
◀	<CR><LF>OK<CR><LF>		명령 처리 OK

	AT+ PGIP=192.168.1.254<CR>	▶	GATEWAY IP 주소 설정
◀	<CR><LF>OK<CR><LF>		명령 처리 OK
	AT+ PSM=255.255.255.0<CR>	▶	SUBNET MASK 설정
◀	<CR><LF>OK<CR><LF>		명령 처리 OK
	AT+ PLP=1470<CR>	▶	LOCAL PORT 설정
◀	<CR><LF>OK<CR><LF>		명령 처리 OK
	AT+ PTO=10<CR>	▶	TIME OUT 설정
◀	<CR><LF>OK<CR><LF>		명령 처리 OK
	AT+ PWP<CR>	▶	설정값 EEPROM에 저장(리셋 되어도 저장됨)
◀	<CR><LF>OK<CR><LF>		명령 처리 OK
◀	<CR><LF>NO CARRIER<CR><LF>		시스템 리셋

7.6. 접속 예

아래 예들은 ATE0 명령으로 반향이 안되게 설정했다는 가정하에 보인 예입니다.

7.6.1. 능동 접속 예

	데이터		설명
	AT+ PRIP=192.168.1.201<CR>	▶	접속할 IP 주소 설정
◀	<CR><LF>OK<CR><LF>		명령 처리 OK
	AT+ PRP=1470<CR>	▶	접속할 PORT 번호 설정
◀	<CR><LF>OK<CR><LF>		명령 처리 OK
	<CR><LF>ATD<CR>	▶	외부 호스트로 접속 명령
외부 호스트로 접속 시도			
◀	<CR><LF>CONNECT<CR><LF>		외부호스트부터 TCP 접속 성공
데이터 송/수신			

ATD 명령 후 TCP 접속 전에 시리얼 포트 통해서 EZL-300L로 데이터를 보내면 접속을 포기하고 NO CARRIER 메시지를 내보냅니다.

7.6.2. 수동 접속 예

데이터	설명
AT+PLP=1470<CR>	▶ LOCAL PORT 설정
◀ <CR><LF>OK<CR><LF>	명령 처리 OK
ATA<CR>	▶ 접속 대기 명령
외부 호스트로부터의 접속 대기	
외부 호스트가 접속	
◀ <CR><LF>CONNECT<CR><LF>	TCP 접속 OK
데이터 송/수신	

ATA 명령후 TCP 접속전에 시리얼 포트로 통해서 EZL-300L로 데이터를 보내면 접속대기를 포기하고 NO CARRIER 메시지를 내보냅니다.

7.7. 접속 종료 예

7.7.1. 능동 접속 종료 예

EZL-300L이 접속을 먼저 종료할 경우에 접속을 종료하는 순서입니다.

데이터	설명
데이터 송/수신(TCP 접속중)	
[guard time]+++ [guard time]	▶ 온라인 상태에서 온라인 명령 상태로 전환
◀ <CR><LF>OK<CR><LF>	온라인 명령 상태로 전환 완료
ATH	▶ TCP 접속 종료 명령
◀ <CR><LF>OK<CR><LF> <CR><LF>NO CARRIER<CR><LF>	TCP 접속 종료

7.7.2. 수동 접속 종료 예

외부 호스트가 접속을 먼저 종료할 경우

데이터	설명
데이터 송/수신(TCP 접속중)	

외부 호스트가 접속 종료 시도		
◀	<CR><LF>NO CARRIER<CR><LF>	TCP 접속 종료

8. 기술지원/보증기간/주의사항

8.1. 기술지원

기타 사용상 문의 사항이 있을 시에는 당사의 홈페이지의 고객지원란의 FAQ 및 질문/답변 게시판을 이용하시거나 email을 주시기 바랍니다.

홈페이지 주소: <http://www.sollae.co.kr/>

email 주소: support@sollae.co.kr

8.2. 보증

8.2.1. 환불

제품 구입 후 2주 이내에 환불 요구 시 환불해 드립니다

8.2.2. 무상 A/S

제품 구입 후 1년 이내에 제품에 하자가 발생할 시 무상으로 수리 및 교환을 해 드립니다. 다만, 사용자의 과실로 인한 하자는 유상으로 수리 및 교환을 해 드립니다.

8.2.3. 유상 A/S

제품의 품질 보증기간(1년)이 경과한 제품과 사용자의 과실로 인한 하자는 유상으로 수리 및 교환을 해 드립니다.

8.3. 주의사항

- . 본 제품을 개조했을 경우에는 보증을 하지 않습니다.
- . 본 제품의 사양은 성능향상을 위해서 예고 없이 변경될 수 있습니다.
- . 본 제품의 사양범위를 넘어가는 조건에서 사용하시는 경우에도 동작을 보증하지 않습니다.
- . 본 제품의 펌웨어 및 제공되는 어플리케이션의 reverse engineering 행위를 금지합니다.
- . 본 제품의 펌웨어 및 제공되는 어플리케이션의 본래 용도 외 사용을 금지합니다.
- . 극단적인 고온이나 저온, 또는 진동이 심한 곳에서 사용하지 말아 주십시오.
- . 고습도, 기름이 많은 환경에서 사용하지 말아 주십시오.

- . 부식성 가스, 가연성 가스등의 환경에서 사용하지 말아 주십시오.
- . 노이즈가 많은 환경에서는 제품의 정상적인 동작을 보증하지 않습니다.
- . 우주, 항공, 의료, 원자력, 운수, 교통, 각종 안전장치 등 인명, 사고에 관련되는 특별한 품질, 신뢰성이 요구되는 용도에서의 사용하지 말아 주십시오
- . 만일, 본 제품을 사용해 사고 또는 손실이 발생했을 경우, 당사에서는 일절 그 책임을 지지 않습니다.