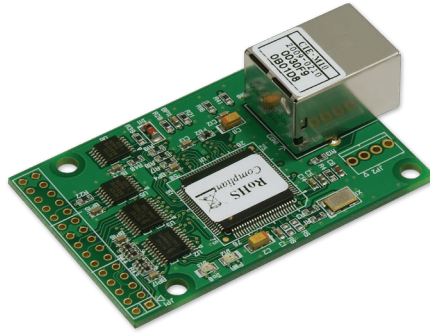


CIE-M10

(8 Ports Remote I/O Module)



Overview

CIE-M10은 8개의 디지털 입력포트(Digital Input Port)와 8개의 디지털 출력포트(Digital Output Port), 1개의 아날로그 입력 포트(ADC)를 지원하는 원격 I/O 제어 모듈(Remote I/O Module)입니다. 이더넷 혹은 인터넷을 통해 입출력포트를 감시 및 제어하는 기능을 제공하며, 기존의 접점들을 네트워크를 통해 제어 할 수 있기 때문에 원격지 어디에서든 거리 제한 없이 I/O 장비들을 손쉽게 관리할 수 있습니다. 뿐만 아니라 추가적으로 시리얼 ↔ TCP/IP 변환기능도 제공하므로 시리얼 유선랜 컨버터 없이도 간단하게 시리얼 장비 역시 관리할 수 있습니다.

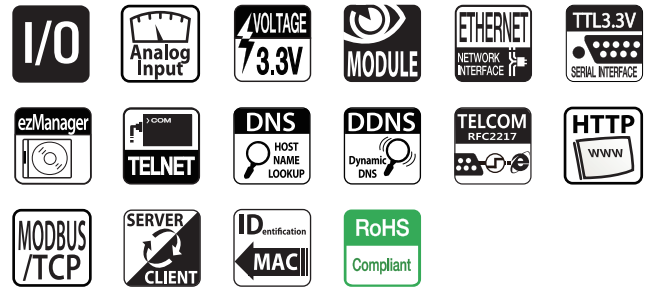
CIE-M10의 접점 제어 시 기본적으로 Modbus/TCP를 이용하고, 웹(HTTP) 방식 역시 지원하기 때문에 어디서든 웹사이트를 통해 출력포트를 제어할 수 있으며, 이 때 사용자 웹페이지 업로드 기능으로 인해 제어 화면을 용도에 맞게 변경이 가능합니다. 이와 더불어 입력포트에 따른 간단한 논리식에 의해서 자동으로 출력포트를 제어하는 기능(Macro)도 제공됩니다.

CIE-M10은 감시 및 제어가 필요한 I/O 장비들이 있는 환경 어디서든 사용이 가능하며, 특히 Internet Switch 등과 같은 응용분야에 적합합니다.

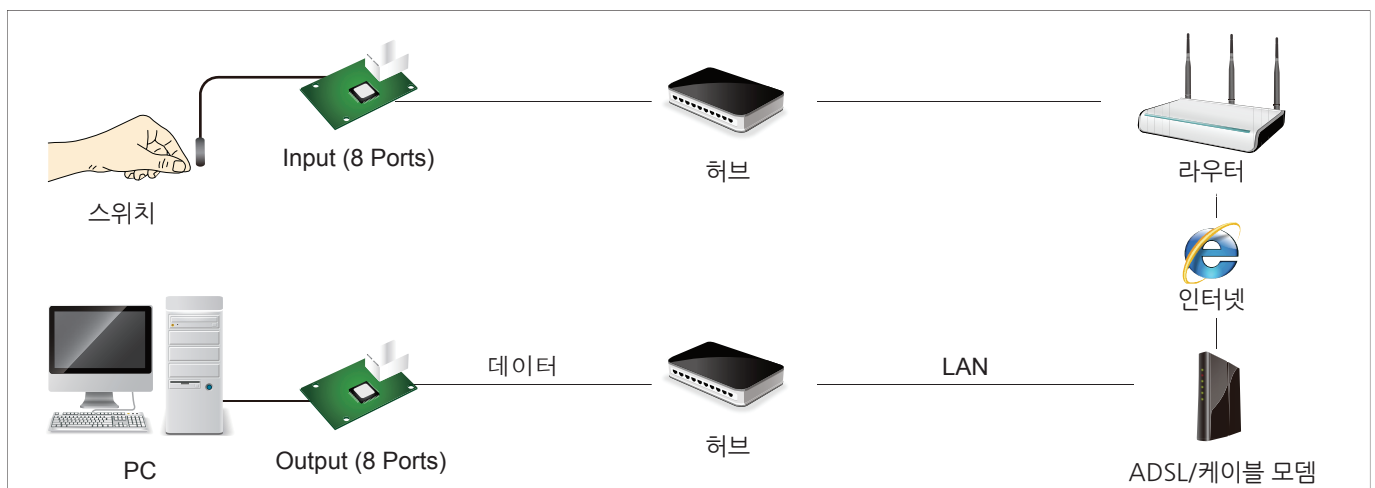
Highlights

- 원격에서 디지털 입/출력 감시/제어
- 8개의 디지털 입력 포트 (3.3V CMOS 인터페이스)
- 8개의 디지털 출력 포트 (3.3V CMOS 인터페이스)
- 1개의 ADC포트 (10비트)
- Modbus/TCP 혹은 웹(HTTP)으로 감시/제어
- 사용자 웹페이지 업로드 기능 제공
- 간단한 논리식 제어 지원 (독자적으로 동작 가능)
- 1개의 UART 포트 (최대 230,400bps, UART ↔ TCP/IP 변환 기능 지원)
- 보안 기능 (IP/MAC filtering, Password)

Icons



Applications

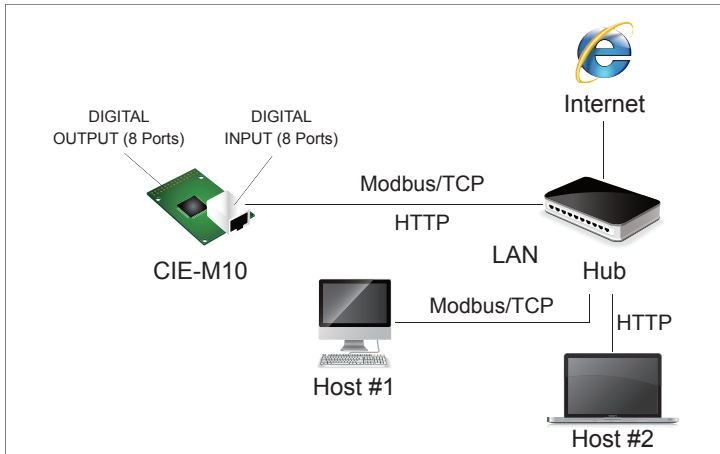


Specifications

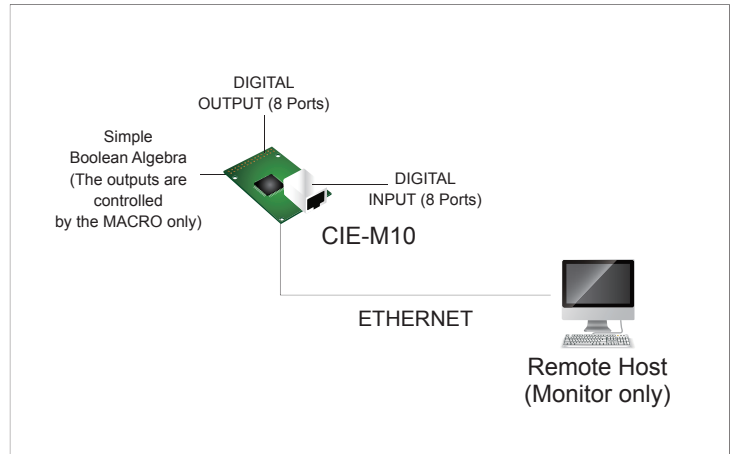
Digital Input Port	
Number of Ports	8
Interface	3.3V CMOS
Electric Parameter	Min VIL = -0.3V, Max VIL = 0.8V / Min VIH = 2.0V, Max VIH = 5.5V
Digital Output Port	
Number of Ports	8
Interface	3.3V CMOS
Relay Capacity	Min VOH = 2.9V, Max VOL = 0.4V
Analog Input Port	
Number	10bit ADC 1 Port
Interface	ADIN, ADVREF
Conversion Time	2.33us
Electric Parameter	Min ADVREF = 2.6V, Max ADVREF = 3.3V
	ADIN's Input Voltage Range = 0V ~ ADVREF
Serial Physical Interface	
Serial Interface	1 x UART Port / RXD, TXD, RTS, CTS, GND
Electric Parameter	Min VIL = -0.3V, Max VIL = 0.8V
	Min VIH = 2.0V, Max VIH = 5.5V
	Min VOH = 2.9V, Max VOL = 0.4V
Serial Port Property	
Baudrate	300 bps ~ 230,400 bps
Data Bits	5, 6, 7, 8 bits
Parity	None, Even, Odd, Mark, Space
Stop Bit	1, 1.5, 2
Network Physical Interface	
Network Interface	10Base-T/100Base-TX Ethernet (RJ45)
	Ethernet Speed Auto Sense
	1:1 or Cross-over Cable Auto Sense
	1000 VAC Isolation
Software Functions	
Protocols	TCP, UDP, IP, ICMP, ARP, Ethernet, TELNET
	TFTP, DHCP, PPPoE, DNS, DDNS, HTTP, Modbus/TCP
	Telnet COM Port Control Option (RFC2217)
Security	IP & MAC filtering - Restrict host or network
	Password for Configuring
Digital I/O Port Communication Mode	Modbus/TCP, HTTP(User web page)
	Stand alone(by simple equation)
Serial Communication Mode	TCP Server (T2S)
	TCP Client (COD)
	TCP Server/Client with AT command (ATC) - Patent
	UDP Mode (U2S)

Additional Functions	Remote Debug Function
	TCP Server/Client Mode
	Sending MAC address Option
Indicators (LEDs)	
Power	Red
Digital Output Port 0	Green
Management	
ezManager	Configuration and Monitoring Tool through Ethernet
Telnet	Telnet Login
AT Command	Configuring in ATC mode - Patent
Supplementary Software	
Modmap	Modbus/TCP program for management of CIE-M10
ezVSP	Serial to Network Virtual Driver for Windows
ezTerm	Simple TCP/IP Communication Test Tool
Dimension	
Size	644mm x 40mm x 17mm
Operating Environment	
Input Voltage	DC 3.3V±0.3V
Current Consumption	190mA @ 3.3V without load
Operating Temperature	0°C ~ +70°C
Storage Temperature	-40°C ~ +85°C

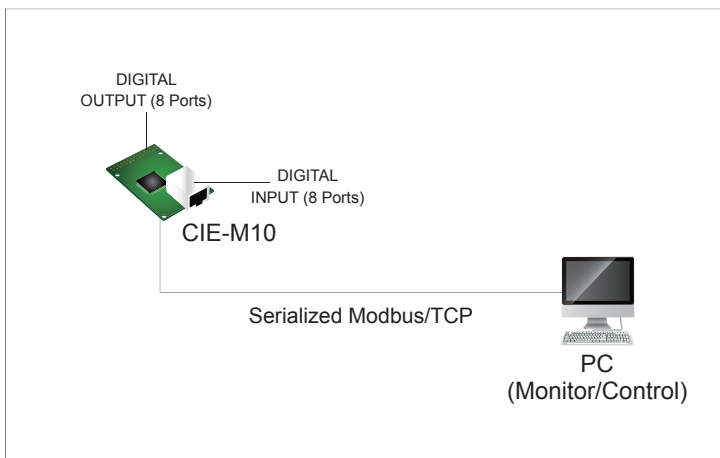
System Diagram



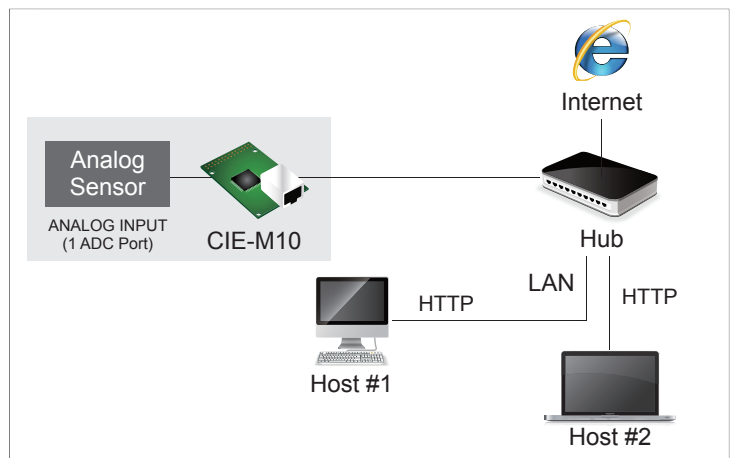
Modbus/TCP and HTTP



MACRO (Stand Alone)



Serialized Modbus/TCP



Analog Input Monitoring