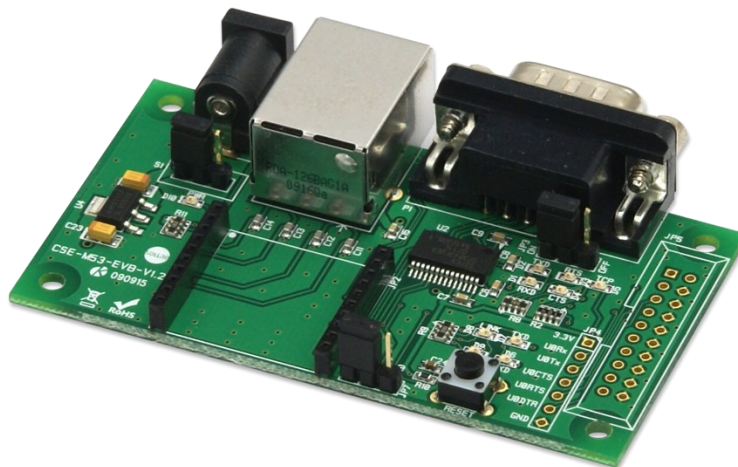


시리얼-이더넷 컨버터 모듈용 테스트보드

# CSE-M53/M53N-EVB

## 사용자 설명서

Version 1.1



솔내시스템(주)

<https://www.sollae.co.kr>

# 목 차

<b>1</b>	<b>개요</b> .....	<b>- 2 -</b>
1.1	개요 .....	- 2 -
1.2	사양 .....	- 3 -
1.3	회로도(Schematic).....	- 4 -
1.4	기능 .....	- 5 -
1.4.1	세부설명.....	- 5 -
1.5	치수 .....	- 8 -
<b>2</b>	<b>기술지원 및 보증기간</b> .....	<b>- 9 -</b>
2.1	기술지원 .....	- 9 -
2.2	보증 .....	- 9 -
2.2.1	환불.....	- 9 -
2.2.2	무상 A/S .....	- 9 -
2.2.3	유상 A/S .....	- 9 -
<b>3</b>	<b>주의사항 및 면책 고지 사항</b> .....	<b>- 10 -</b>
3.1	주의사항 .....	- 10 -
3.2	면책 고지 사항 .....	- 11 -
<b>4</b>	<b>문서 변경 이력</b> .....	<b>- 12 -</b>

# 1 개요

## 1.1 개요

솔내시스템의 CSE-M53/M53N은 시리얼 통신 장비를 인터넷으로 연결해 주는 초소형 모듈입니다. CSE-M53/M53N은 모듈형태이기 때문에 시리얼포트나 이더넷포트 사용을 위해서는 사용자 개발보드에 추가적인 설계가 필요합니다. 솔내시스템에서는 사용자의 필요에 맞게 시리얼(RS232), 이더넷 포트가 설계된 CSE-M53/M53N용 테스트용 개발보드를 함께 제공하고 있습니다.

## 1.2 사양

전원	입력	5V DC JACK
	소비전류	15mA
제품크기	80 mm x 45 mm x 17mm	
무게	약 29.1g	
인터페이스	시리얼포트	RS232 x 1 with 9 pin D-sub male
	네트워크 (RJ45)	10 Base-T / 100 Base-TX Ethernet 자동 감지 Auto MDI/MDIX (케이블 자동 감지)
	LED	Red - PWR, Green [Serial] - LINK, STS, TXD, RXD Green [Ethernet] - TXD, RXD, RTS, CTS, TCP
	스위치	RESET Tact Switch
온도	동작온도: -40 ~ 85°C, 저장온도: -40 ~ 85°C	
환경	유럽 RoHS 규격 준수	

표 1-1 하드웨어 사양

### 1.3 회로도(Schematic)

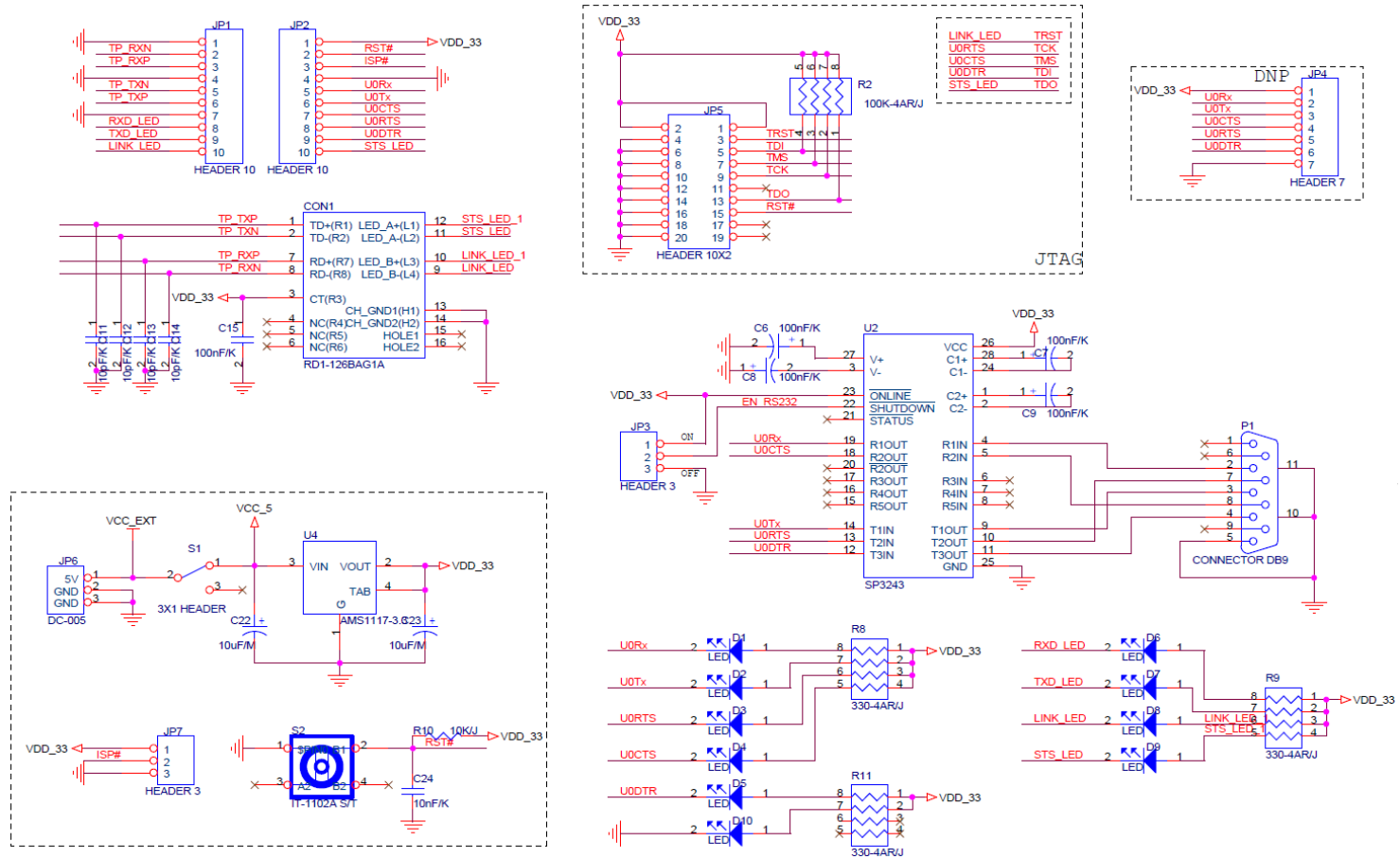


그림 1-1 CSE-M53/M53N-EVB 회로도

## 1.4 기능

CSE-M53/M53N의 전용 개발보드는 RJ45커넥터와 DB-9 커넥터 및 DC 전원 커넥터가 장착되어 있습니다.

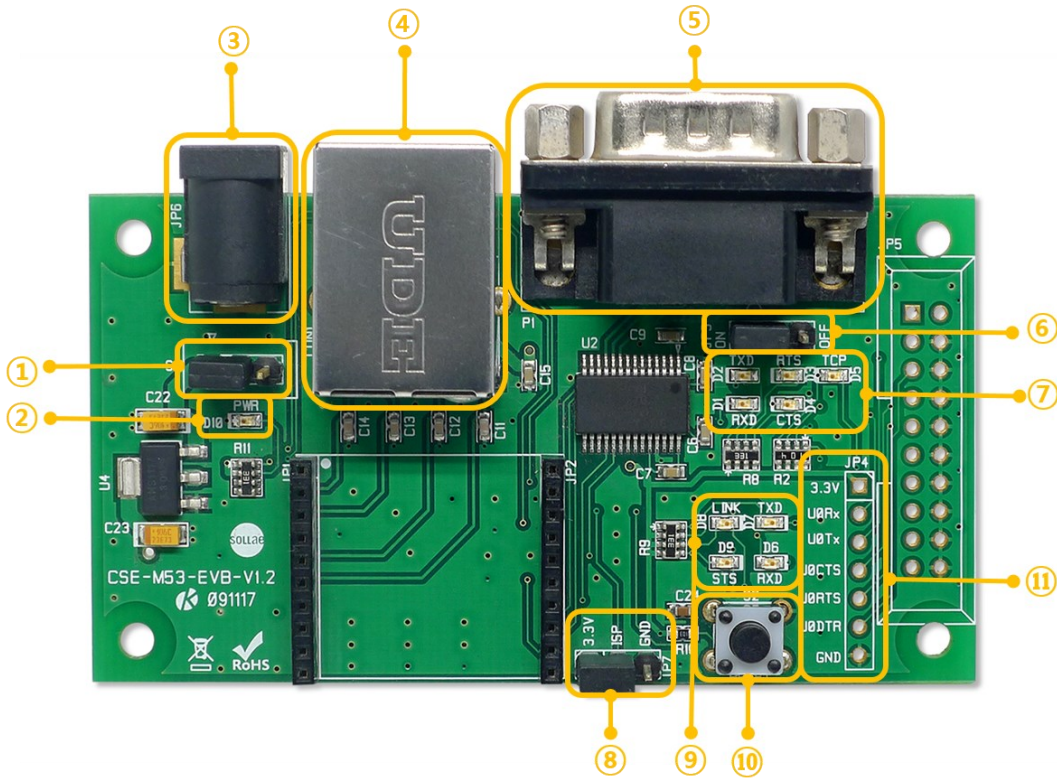


그림 1-2 CSE-M53/M53N-EVB 실사

### 1.4.1 세부설명

- ① 전원 스위치 포트: 개발보드에 전원을 공급하거나 차단하는 포트 입니다.

구분	▽		
전원 공급 시			
전원 차단 시			

그림 1-3 전원 공급 / 차단 시 연결 방법

- ② 상태 표시등 1

이름	색	동작
PWR (D10)	빨간색	개발보드에 전원 공급 시 점등

표 1-2 상태 표시등 1

- ③ DC 전원 커넥터: DC 5V 전원을 연결하는 단자입니다.
- ④ RJ45 커넥터: 이더넷 케이블을 연결하는 단자입니다.
- ⑤ 9핀 D-sub Male 커넥터: 9핀 시리얼 포트 케이블을 연결하는 단자입니다.

● 시리얼포트 사양(RS232)

핀 번호	핀 이름	핀 설명	신호레벨	방향	비고
2	RXD	Receive Data	RS232	입력	필수연결
3	TXD	Transmit Data	RS232	출력	필수연결
4	DTR	Data Terminal Ready (TCP 접속 중 혹은 UDP 모드일 때 Active, 그 외 Inactive)	RS232	출력	선택연결
5	GND	Ground	-	-	필수연결
7	RTS	Request To Send	RS232	출력	선택연결
8	CTS	Clear To Send	RS232	입력	선택연결

표 1-3 RS232 포트 사양

⑥ JP3: RS232 라인드라이버 출력 제어 포트입니다. TTL 레벨로 연결 시 OFF 하십시오

⑦ 상태 표시등 2

이름	색	동작
RXD (D1)	녹색	CSE-M53/M53N이 시리얼 포트로부터 데이터 수신 시 점멸
TXD (D2)		CSE-M53/M53N이 시리얼 포트에 데이터 전송 시 점멸
RTS (D3)		CSE-M53/M53N이 시리얼 포트로부터 데이터 수신 가능 시 점등
CTS (D4)		CSE-M53/M53N이 시리얼 포트에 데이터 전송 가능 시 점등
TCP		CSE-M53/M53N이 원격 호스트와 TCP 접속 시 점등

표 1-4 상태 표시등 2

⑧ JP7: 모드 전환용 포트입니다.

구분	3.3V	ISP	GND
일반모드			
ISP모드			
시리얼설정모드		1초 이하 연결	

그림 1-4 모드 전환용 포트 연결 방법

⑨ 상태 표시등 3

이름	색	동작
RXD (D6)	녹색	CSE-M53/M53N이 네트워크로부터 데이터 수신 시 점멸
TXD (D7)		CSE-M53/M53N이 네트워크로 데이터 전송 시 점멸
LINK (D8)		CSE-M53/M53N이 네트워크에 연결 되었을 때 점등
STS (D9)		CSE-M53/M53N이 원격 호스트와 TCP 접속 중일 때 점등
		CSE-M53/M53N이 일반모드로 동작 중일 때 1회씩 점멸
		CSE-M53/M53N이 DHCP나 PPPoE로 설정 되었으나 IP를 할당 받지 못한 경우 4회씩 점멸

표 1-5 상태 표시등 3

⑩ 리셋 스위치: 개발보드를 리셋하는 스위치 입니다.

⑪ TTL 포트(JP4): 3.3V TTL 레벨로 연결 시 사용되는 포트 입니다.



## 1.5 치수

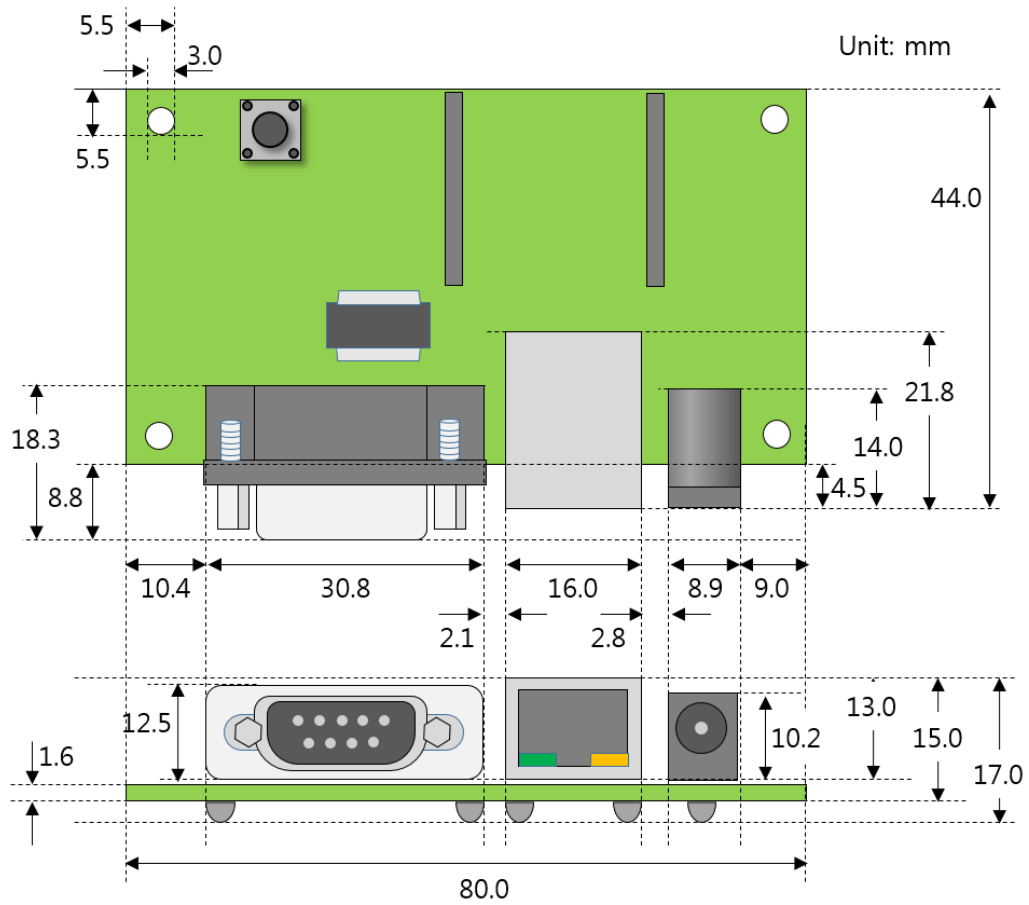


그림 1-5 CSE-M53/M53N-EVB 치수

☞ 표현된 치수는 제품상태에 따라서 오차가 있을 수 있으므로 1 ~ 2mm 정도의 여유를 두는 것을 권장합니다.

## 2 기술지원 및 보증기간

### 2.1 기술지원

기타 사용상 문의 사항이 있을 시에는 당사의 홈페이지 고객센터 메뉴의 FAQ 및 질문/답변 게시판을 이용하거나 email을 이용하십시오.

- email 주소: [support@sollae.co.kr](mailto:support@sollae.co.kr)
- 홈페이지 고객센터 주소: <http://www.sollae.co.kr/kr/support/>

### 2.2 보증

#### 2.2.1 환불

제품 구입 후 2주 이내에 환불 요구 시 환불해 드립니다.

#### 2.2.2 무상 A/S

제품 구입 후 2년 이내에 제품에 하자가 발생할 시 무상으로 수리 및 교환을 해 드립니다.

#### 2.2.3 유상 A/S

제품의 품질 보증기간(2년)이 경과한 제품과 사용자의 과실로 인한 하자는 유상으로 수리 및 교환을 해 드립니다.

## 3 주의사항 및 면책 고지 사항

### 3.1 주의사항

- 본 제품을 개조했을 경우에는 보증을 하지 않습니다.
- 본 제품의 사양은 성능향상을 위해서 예고 없이 변경될 수 있습니다.
- 본 제품의 사양범위를 넘어가는 조건에서 사용하시는 경우에도 동작을 보증하지 않습니다.
- 본 제품의 펌웨어 및 제공되는 어플리케이션의 Reverse Engineering 행위를 금지합니다.
- 제공되는 펌웨어 및 제공되는 어플리케이션의 본래 용도 외 사용을 금지합니다.
- 극단적인 고온이나 저온, 또는 진동이 심한 곳에서 사용하지 마십시오.
- 고습도, 기름이 많은 환경에서 사용하지 마십시오.
- 부식성 가스, 가연성 가스등의 환경에서 사용하지 마십시오.
- 노이즈가 많은 환경에서는 제품의 정상적인 동작을 보증하지 않습니다.
- 우주, 항공, 의료, 원자력, 운수, 교통, 각종 안전장치 등 인명, 사고에 관련되는 특별한 품질, 신뢰성이 요구되는 용도로는 사용하지 마십시오.
- 만일, 본 제품을 사용해 사고 또는 손실이 발생했을 경우, 당사에서는 일절 그 책임을 지지 않습니다.

## 3.2 면책 고지 사항

솔내시스템(주)과 그 대리점은 CSE-M53/M53N-EVB의 사용 또는 사용불능에 따른 손해 및 손실, 영업중지로 인한 비용, 정보 손실을 포함한 기타 고지 받은 어떠한 재정적 손해에 대해서도 책임지지 않습니다.

CSE-M53/M53N-EVB는 허락되지 않는 응용분야에서의 사용을 금지합니다. 허락되지 않은 응용분야라 함은 군사, 핵, 항공, 폭발물, 의학, 방범설비, 화재경보기, 엘리베이터를 수반한 용도 혹은 차량, 항공기, 트럭, 보트, 헬리콥터 및 이에 국한되지 않는 모든 교통수단을 포함합니다.

또한, 고장 및 실패로 인한 재정적 손실 및 기물파손, 신체 상해 혹은 사람이나 동물의 사상을 초래하는 실험, 개발 및 각종 응용분야에 사용할 수 없습니다. 구매자(혹은 업체)가 자발적 혹은 비자발적으로 이러한 허락되지 않는 응용분야에 사용할 시 솔내시스템(주)과 그 대리점에 손해배상을 포함한 어떠한 책임도 묻지 않을 것에 동의한 것으로 간주합니다.

구매한 제품의 환불 및 수리, 교환에 대한 배상 책임과 구매자(혹은 업체)의 단독 구제책은 솔내시스템(주)과 그 대리점의 선택사항입니다.

솔내시스템(주)과 그 대리점은 동반된 기술자료, 하드웨어를 포함한 CSE-M53/M53N-EVB의 상업성이나 특정목적에 따른 적합성에 대한 모든 명시적 혹은 묵시적 보증 및 기타 이에 국한되지 않는 여타의 보증을 하지 않습니다.

## 4 문서 변경 이력

작성일	버전	변경 내용	작성자
2015.09.25.	1.0	○ 최초 배포	이사라
2022.08.18.	1.1	○ 응용회로도 용지 방향 가로로 수정 ○ 표 1-3 DTR 핀 설명 오류 수정	이성운